



Руководство по експлуатации Соковыжималка Juicer



Модель: MR 806



Изделие сертифицировано в Украине

Maestro

Благодарим Вас за покупку техники компании



Функциональность, дизайн и соответствие стандартам качества гарантируют Вам надежность и удобство в использовании данного прибора.

Пожалуйста, внимательно прочитайте данное руководство по эксплуатации и сохраните его в качестве справочного пособия в течение всего срока эксплуатации прибора.

Соковыжималка предназначена только для приготовления сока в бытовых (домашних) условиях.

Технические характеристики

Модель: MR 806

Электропитание: 220-240В, 50Гц;

Потребляемая мощность: 600Вт

Количество скоростей: 2 скорости, плюс «импульсный» режим

Режимы работы:

1-я или 2-я скорости- непрерывное включение до 3 мин, пауза не менее 5 минут до полного охлаждения.

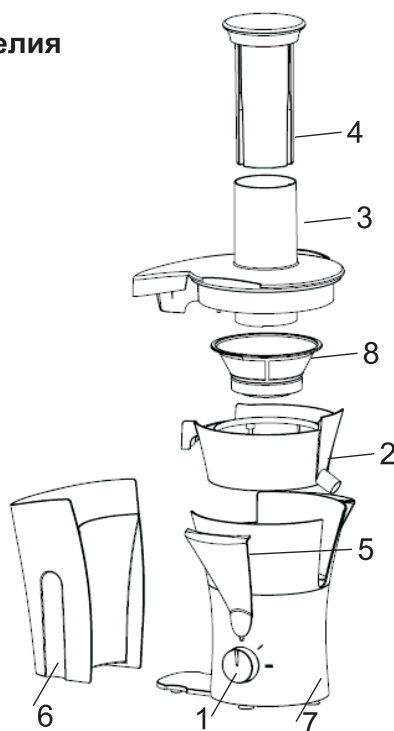
Импульсный режим- короткими включениями до нескольких сек чередуя с паузами, общий цикл до 3 мин. После цикла работы, пауза не менее 5 минут до полного охлаждения.

Устройство изделия

Рисунок 1

1 . Выключатель/переключатель скорости. Положения переключателя:
«0»-отключено, OFF
«1»-низкая скорость
«2»-высокая скорость
«P»-импульсный режим

2. Сборник сока
3. Защитная крышка
4. Толкатель
5. Фиксаторы крышки
6. Контейнер для сбора отжатой мякоти
7. Корпус
8. Терка-фильтр



Меры безопасности

Уважаемый пользователь, соблюдение общепринятых правил безопасности и правил изложенных в данном руководстве делает использование данного прибора исключительно безопасным.

ВНИМАНИЕ!

- Никогда не погружайте электропривод, его сетевой шнур и вилку в воду или другие жидкости.

- Не допускайте попадание воды и влаги на электрические части прибора.

- Не берите прибор мокрыми руками.

- При несоблюдении правил возникает опасность поражения электротоком!

- Никогда не оставляйте включенный электроприбор без присмотра!

- Всегда вынимайте вилку из розетки, если Вы закончили использовать прибор, а также перед очисткой и хранением.

- Запрещается отключать прибор от сети выдергиванием сетевой вилки из розетки за кабель.

- Перед использованием прибора убедитесь, что напряжение питания указанное на приборе соответствует напряжению электросети в Вашем доме.

- Использование электрических удлинителей или переходников сетевой вилки может стать причиной повреждения электроприбора и возникновения пожара. Не рекомендуется использовать прибор одновременно с другими энергоемкими приборами во избежание перегрузки электросети.

- Если ваш прибор внесен с холода в теплое помещение, не включайте прибор в течение 2-х часов, во избежание поломки из-за образования конденсата на внутренних частях прибора.

- Никогда не используйте прибор, если поврежден сетевой шнур или вилка, если прибор не работает должным образом, если прибор поврежден или попал в воду. Не используйте прибор с поврежденными частями. Не ремонтируйте прибор самостоятельно, обратитесь в ближайший сервисный центр.

- Данный прибор не предназначен для использования детьми и людьми с ограниченными физическими или умственными возможностями. При использовании прибора вблизи детей, необходим постоянный контроль взрослых.

- Не позволяйте детям играть с упаковочными материалами.

- Не допускайте касание шнура питания к нагретым и острым поверхностям.
- Не допускайте сильного натяжения, свисания с края стола, заломов и перекручивания шнура питания.
- Не бросайте прибор.
- Не используйте прибор вне помещений. Предохраняйте его от жары, прямых солнечных лучей, повышенной влажности.
- Не используйте прибор во время грозы, штормового ветра. В этот период возможны скачки сетевого напряжения.

Перед включением прибора, убедитесь в том, что крышка правильно установлена, и надежно зафиксирована фиксаторами. Ваш прибор оснащен системой безопасности, которая автоматически выключает прибор в случае неправильной установки крышки. Не прилагайте чрезмерных усилий для сборки прибора, это приведет к поломке пластиковых частей. Если части прибора не фиксируются без приложения чрезмерных усилий значит они не правильно установлены. Убедитесь что все собрано правильно и нет посторонних предметов. Если это не помогло, обратитесь за консультацией к продавцу или в сервисный центр.

ВНИМАНИЕ!

Прибор имеет очень острые части на «терке-фильтре», требующие крайне осторожного обращения.

- Не прикасайтесь к движущимся частям во время работы соковыжималки.

- Перед разборкой, сборкой всегда отключайте прибор от электросети. Разборку и сборку выполняйте только после полной остановки движущихся частей.

Запрещается проталкивать продукты в прибор пальцами или другими предметами. Для этих целей служит толкатель поставляемый в комплекте с прибором. Если в горловине соковыжималки застряли продукты а использование толкателя не помогает, следует отключить прибор, разобрать его, и достать застрявшие кусочки продуктов.

При несоблюдении правил возникает опасность серьезных травм! Не перегружайте прибор слишком большой загрузкой и подачей продуктов. Загруженные в горловину продукты должны перерабатываться без чрезмерного нажатия на толкатель.

Действия в экстремальных ситуациях:

- Если прибор упал в воду, немедленно, выньте вилку из розетки, не прикасаясь к самому прибору или воде.
- В случае появления из электроприбора дыма, искрения, сильного запаха горелой изоляции, немедленно прекратите использование прибора, выньте вилку из розетки, обратитесь в ближайший сервисный центр.
- Не используйте Ваш прибор для других целей кроме тех, для которых он предназначен.

Подготовка к работе

Перед первым использованием удалите упаковочные материалы, убедитесь что все части прибора не имеют повреждений.

Вымойте все съемные части теплой водой с мягким моющим средством и тщательно просушите. Не мойте их в посудомоечной машине. Корпус электропривода протрите снаружи мягкой слегка влажной тканью, затем вытрите насухо.

Соберите прибор перед загрузкой продуктов.

Установите на твердой и устойчивой поверхности корпус электропривода.

Установите съемные части сверху на корпус привода в следующей последовательности:

1 Установите сборник сока (Рис2);

2. Установите терку фильтр на муфту привода (Рис 3);

3. Установите емкость для жмыха на корпус, вначале верхнюю часть емкости затем слегка приподнимите емкость и приставьте нижнюю часть до легкого защелкивания. Емкость должна зафиксироваться. Сверху на сборник сока установите защитную крышку .

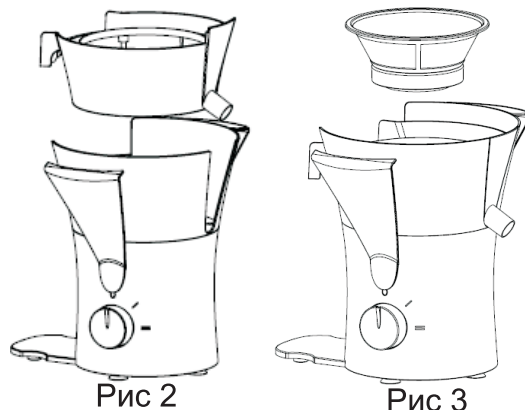


Рис 2

Рис 3

4. Защелкните боковые фиксаторы

Для защелкивания фиксаторов крышки надавите на крышку другой собранной соковыжималке отсутствующей и свободные перемещения части. Поверхность терки-фильтра не должна загрузочной горловины крышки.

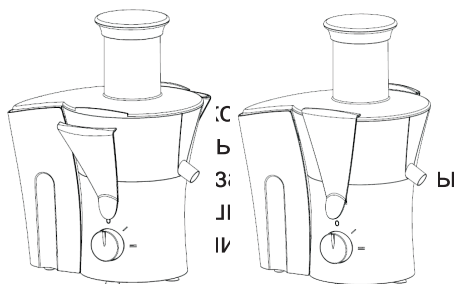
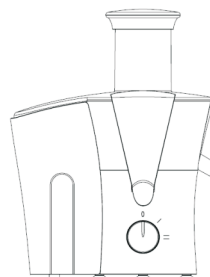


Рис 4

5. Вставьте толкатель в загрузочную горловину так чтобы один из трех пазов на толкателе совпал с выступом на внутренней части загрузочной горловины. Правильно установленный толкатель заходит в загрузочную горловину свободно, всей

ВНИМАНИЕ! Если толкатель не заходит в горловину приложением усилия – значит он установлен не правильно. Дальнейшее его вталкивание приведет к поломке. Аккуратно выньте толкатель и установите правильно.



6. Поставьте стакан для сока непосредственно под отверстием сборника сока.

Установите собранную соковыжималку на ровной твердой устойчивой поверхности вдали от нагревательных приборов, источников открытого огня, брызг воды. Проверьте надежно ли стоит основание корпуса соковыжималки на поверхности. Полностью размотайте шнур питания.

ВНИМАНИЕ!

Во время первого включения прибора может кратковременно появиться специфический запах. Это нормальное явление, вызвано присутствием заводских консервационных материалов на двигателе электропривода. Через несколько минут эксплуатации прибора они должны исчезнуть.

Перед включением прибора убедитесь в том что переключатель (1/Рис 1) находится в положении «0» (Отключено/ OFF), а крышка (3/Рис1) надежно зафиксирована.

Подключите прибор к электросети 220 – 240 В, 50Гц.

Ваша соковыжималка готова к использованию.

Использование соковыжималки

Тщательно промойте овощи и фрукты, порежьте их на кусочки свободно проходящие в горловину. Для удобства загрузки режьте продукты на длинные узкие кусочки.

Внимание! Не все овощи и фрукты подходят для приготовления сока. Не используйте бананы, персики, абрикосы, манго, папайю. Нельзя использовать для приготовления сока кокосы и другие твердые овощи и фрукты, так как они могут повредить двигатель или терку-фильтр.

Перед загрузкой снимите кожуру с цитрусовых, выньте косточки из вишни сливы и т.д.

Для обработки продуктов Вы можете переключателем 1/Рис 1 выбрать скорость 1, 2, или импульсный режим.

Используйте 1-ю скорость для мягких продуктов, 2-ю скорость для более жестких. Для непродолжительного включения используйте импульсный режим.

Импульсный режим работает только при нажатой и удерживаемой рукоятке переключателя. При отпускании рукоятки она автоматически возвращается в положение «0» (Отключено/ OFF).

Для использования импульсного режима переведите против часовой стрелки и удерживайте рукоятку в положение «Р».

Короткие включения до нескольких секунд чередуйте с паузами до остановки терки-сита, общий цикл до 3 мин. После цикла работы пауза не менее 5 минут до полного охлаждения.

Скорости 1 и 2 непрерывного цикла работают до тех пор, пока рукоятку переключателя в ручную не вернуть в положение «0».

Для работы соковыжималки на первой или второй скорости поверните рукоятку из положения «0» (Отключено/ OFF) по часовой стрелке в положение 1 или 2. Максимальное время непрерывного включения на постоянной скорости до 3 мин, пауза не менее 5 минут до полного охлаждения.

Загрузите подготовленные овощи или фрукты в горловину прибора и слегка надавите толкателем. Когда загруженные продукты обработаны, загрузите следующую порцию.

Когда емкости для сока или отжатой мякоти наполнятся, отключите прибор переводя переключатель в положение «0» (Отключено/ OFF), и освободите емкости.

Внимание! Причиной остановки прибора во время работы является перегрузка в результате чрезмерной подачи продуктов. Если это произошло немедленно отключите прибор, дайте ему остыть несколько минут. Если необходимо разберите соковыжималку и удалите застрявшие продукты. В дальнейшем уменьшите подачу продуктов (усилие на толкатель).

Сразу по окончании использования выключите прибор переключателем переводя его в положение «0» (Отключено/ OFF), отключите прибор от электросети.

Полезные советы

Загружайте мягкие продукты медленно для выхода большего количества сока.

Рекомендуется употреблять сок сразу после приготовления. Если Вам необходимо сохранить сок в течение нескольких часов, добавьте в него в качестве натурального консерванта немного лимонного сока.

Для детей разбавляйте сок водой в равных пропорциях.

Для приготовления смешанных напитков, используйте сначала более мягкие ингредиенты, затем более жесткие.

Яблочный сок в процессе хранения меняет свой цвет. Чтобы препятствовать этому, добавьте в него несколько капель лимонного сока.

Мякоть отжатых продуктов может быть использована как основа для супов, соусов, джемов, десертов.

Maestro

Возможные проблемы	Причины, и их решение
Фиксаторы не захватывают крышку	Проверить правильность сборки соковыжималки, и установки крышки. Собрать все части правильно.
Соковыжималка не включается	Необходимо проверить: -штепсельная вилка включена в розетку электросети? -переключатель 1/Рис 1 находится в положении 1, или 2? -правильно ли собрана соковыжималка и надежно ли зафиксирована крышка?
Соковыжималка останавливается во время работы	Слишком большая подача продуктов (усилие на толкатель). Необходимо давить на толкатель с меньшим усилием. При необходимости соковыжималку отключить, разобрать, очистить от застрявших продуктов.
Соковыжималка работает, но сок не течет, либо перестал течь.	Необходимо отключить прибор от электросети. После полной остановки, снять крышку, и очистить фильтр от фруктового или овощного пюре, под проточной водой с применением мягкой щетки. Собрать соковыжималку. Повторить загрузку продуктов и отжим сока. Если фильтр опять забился, значит данный продукт не подходит для получения сока в приборе.
Отжимается очень небольшое количество сока.	Необходимо очистить фильтр (см. выше).
Сок вытекает из под крышки	Необходимо давить на толкатель с меньшим усилием. Проверить правильно ли установлена крышка.
Сок выплескивается из носика	Необходимо давить на толкатель с меньшим усилием.
Целые части продуктов в большом количестве попадают в отжимки	Проверить правильность сборки прибора. Слишком мелко нарезаны продукты, нарезать продукты более крупно.

Чистка и уход

Рекомендуется чистить прибор сразу после использования. Сок некоторых продуктов может окрасить пластиковые части соковыжималки, однако это не влияет на характеристики прибора и не является неисправностью. Наилучший результат для удаления окрашивания дает безотлагательная очистка и мойка окрашенных частей прибора с применением мягких моющих средств. Предварительно окрашенные части можно протереть тканью смоченной растительным маслом.

Maestro

ВНИМАНИЕ!

- Никогда не чистите прибор подключенный к сети.
- Перед очисткой отключите прибор и дождитесь полной остановки движущихся частей.
- Не используйте абразивные и сильно действующие чистящие средства, растворители, щелочь, металлические предметы и мочалки.
- Никогда не погружайте электропривод (корпус) его сетевой шнур и вилку в воду или другие жидкости. Не мойте корпус водой или в посудомоечной машине.
- Мойте терку-фильтр с особой осторожностью!
- Не сушите детали соковыжималки вблизи открытого огня или нагревательных поверхностей, т.к пластиковые части могут повредиться.

После отключения от электросети и остановки движущихся частей, откройте защелки фиксаторы, снимите верхнюю крышку, терку фильтр и верхнюю часть корпуса (сборник сока).

Если терка-фильтр не снимается без приложения чрезмерного усилия, дайте постоять соковыжималке несколько минут, затем снимите терку фильтр.

Снятые части промойте в теплой проточной воде, не мойте их в посудомоечной машине. В случаях сильного загрязнения возможно использовать мягкие моющие средства или мыльную воду.

Для очистки терки-фильтра используйте подходящую щеточку (в комплект не входит).

Тщательно ополосните все части чистой водой, протрите полотенцем и просушите.

Корпус соковыжималки сперва протрите мягкой влажной тканью, затем вытрите насухо сухим, чистым полотенцем.

Хранение

- Перед хранением отключите прибор от сети.
- Очистите, протрите насухо, просушите и соберите прибор перед хранением.
- Храните прибор в сухом, прохладном, не запыленном месте вдали от детей и людей с ограниченными физическими или умственными возможностями.

Maestro

Утилизация

Этот продукт и его производные не следует выбрасывать вместе с какими-либо отходами. Следует, ответственно относиться к их переработке и хранению, чтобы поддерживать повторное использование материальных ресурсов. Если Вы решили выбросить устройство, пожалуйста, используйте специальные возвратные и сберегающие системы.

Производитель оставляет за собой право изменять характеристики прибора без предварительного уведомления.



Made in P.R.C. for Maestro

Maestro