

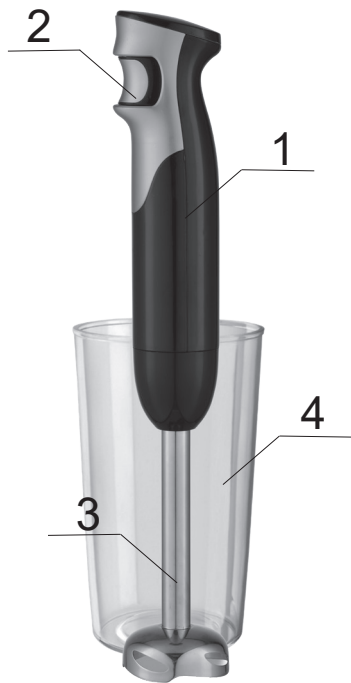


EN	Owners manual. Blender
DE	Bedienungsanleitung. Stabmixer
PL	Instrukcji obsługi. Blender
RO	Manualul proprietarului. Blender
RU	Руководство по эксплуатации. Блендер
UA	Керівництво з експлуатації. Блендер



Модель/Model: **MR-509**





Pictures/ Rysunki/ Figuri/ Рисунки/ Малюнки

1

Dear customer, we thank you for purchase of goods

EN



Functionality, design and conformity to the quality standards guarantee to you reliability and convenience in use of this device. Please read and comply with these original instructions prior to the initial operation of your appliance and store them for later use of subsequent owners.

Blender is designed only for handling (mixing) liquid and not solid products in domestic conditions.

Under condition of observance of user regulations and a special-purpose designation, a parts of appliance do not contain unhealthy substances.

Technical specifications

Model MR-509

Electrical supply:

Alternating current- AC;

Rated voltage 220-240V;

Rated frequency 50/60Hz;

Power consumption 500 W

Protective class II

Protection class IPX0

Regime of operation: continuous operation during max. 1min., pause during at least 4 min. to complete cooling.

Description of the appliance

Picture1 (page 2)

1. Electric drive case
2. Switch on button
3. Nozzle: submerged blender

Safety instructions

When using your appliance, basic safety precautions should always be followed, including the following:

SPECIAL INSTRUCTIONS

ATTENTION!

NEVER immerse the electric drive case, cable or plug in any liquid.

NEVER touch the appliance with wet or damp hands.

ALWAYS disconnect appliance before cleaning, assembling, disassembling, loading and unloading products

Failure to observe these rules may result in electric shock!

- DO NOT let children or untrained persons use the appliance without supervision.
- DO NOT leave the appliance unnecessarily plugged in. Disconnect the plug from the mains when the appliance is not being used.
- DO NOT use the power cord or the appliance in order to pull the plug out of the socket.
- DO NOT leave the appliance exposed to the weather (rain, sun, etc.).
- DO NOT leave the appliance without supervision when it is connected to the power supply.
- Use of low-quality electric extension pieces or adapters of mains plug may cause damage of the electric device and fire.

- Close supervision is necessary when the appliance is used near children.
- Always unplug from the plug socket when not in use and before cleaning.
- Do not operate the appliance if damaged, after an appliance malfunctions or it has been damaged in any manner, return to an authorized service engineer for repair.
- In the interest of safety, regular periodic close checks should be carried out on the supply cord to ensure no damage is evident. Should there be any signs that the cord is damaged in the slightest degree, the entire appliance should be returned to an authorized service engineer.
- Do not let the cord hang over the edge of a table or counter or touch hot surfaces. Allow unit to cool before storage.
- Do not use harsh abrasives, caustic cleaners or oven cleaners when cleaning this appliance.
- This appliance is not intended for use by persons (including children) with reduced physical, sensory or mental capabilities, or lack of experience and knowledge, unless they have been given supervision or instruction concerning use of the appliance by a person responsible for their safety.
- Children should be supervised to ensure that they do not play with the appliance.
- If your device was brought from a cold to a warm room, do not switch it on within 2 hours to prevent damage due to condensation on internal parts.
- Do not use damaged nozzles.

ATTENTION!

The device has very sharp cutting blades which demand extremely careful handling.

- Do not touch moving parts during the blender operation

- Always disconnect appliance before cleaning, assembling, disassembling, loading and unloading products
Perform assembly and disassembly only after full stop of moving parts.

In case of failure to observe the rules a danger of serious damages may arise!

- THIS APPLIANCE IS FOR HOUSEHOLD USE ONLY. DO NOT USE THE APPLIANCE FOR ANYTHING OTHER THAN INTENDED USE.

Purchase industrial devices for commercial use.

Actions in extreme situations:

- If a device tumbled into water, immediately, unplug the device, not touching to the device or water.
- In case of appearance from appliance of smoke, sparkling, strong smell of a burn isolation, immediately stop use the device, unplug the device, appeal to the nearest service center.

Operation

With the aid of this blender you can cook wonderful soup-puree, mayonnaise, sauces, cocktails, savories, baby foods and many other dishes.

Observe safety rules when using blender. Uninterrupted work of the blender cannot exceed 1 min., the next pause must be at least 4 min. to complete cooling of the device.

Cool hot products before handling.

Peel fruits and vegetables, remove pits and cut into pieces 2x2cm in size before the beginning of handling.

Do not handle very hard products such as: serials, rice, coffee, ice, frozen products.

Preparation for work

- Before the first use remove packing material, make sure that all parts of the device are not damaged.

Before the first use wash all removable parts with warm water and detergent and thoroughly dry.

- It is prohibited to submerge the case of electric drive, its mains connector and the plug in water or any other liquid.

Attention! At the time of the first switching on the device, a specific smell or smoke may appear for a short time. These are normal phenomena due to the presence of preservation materials on the electric drive motor. They shall disappear after several minutes of the device operation.

The use of submerged blender.

Insert the shank of the submerged blender (3/ Fig.1) in the case of electric drive (1/Fig.1) as far as it will go and turn clockwise until fixed.

Connect the device to the mains 220 – 240 V, 50Hz.

To avoid sloping out the dishes you are using must be filled with products not more than by 2/3. Always use submerged blender for mixing ingredients with water or other liquid. Do not mix dry products.

- Before switching on put the blender into the container with the products to be mixed.

For switching on the device, press and hold button (2/Fig.1)

Table1

Ingredients	Q-ty of the product being handled	Time of handling
Fruits and vegetables	50-100g	25-30s
Baby food, sauces, puree	50-200g	25-30s
Beverages, shakes and cocktails	50-500g	25-30s

The release of a button switches off the device.

After using disconnect the electric drive from the mains, disconnect the nozzle from the drive turning it counter clockwise.

Examples of cooking dishes

Mayonnaise

Ingredients:

200-250 ml of vegetable oil

1 egg (yolk and white)

1 table spoon of lemon juice or vinegar

Salt, pepper to taste.

Place all ingredients in a glass in the above mentioned order.

Submerge the blender to the bottom of the glass. Switch on the blender by pressing and holding the switch-on button, wait till vegetable oil turns into emulsion. Then without switching off the device slowly move the blender up and down until you get the mayonnaise of desired consistence.

Cocktails from ice-cream

Using extra rich ice-cream and various syrups as ingredients you can obtain the desired gamma of tastes for your cocktails.

Place 2 large scoops of ice-cream and 3 table spoons of chocolate or strawberry syrup in the glass. Pour in ½ glasses of milk and mix till it become thick and foamy. Pour into cold glasses. To make the cocktail thicker add 1 banana before mixing.

Smoothies strawberry with yogurt

Ingredients:

250 ml of мл of nonfat milk

1,5 glass of fresh or frozen strawberries

150 ml of yogurt.

Firstly mix strawberry with yogurt to homogeneous mass, then add milk and again whip everything until getting a homogeneous mass.

Cleaning and maintenance

ATTENTION!

- Never clean the device while it is connected to the mains.
- Before cleaning disconnect the device and wait for full stop of moving parts.
- Do not use abrasive and aggressive detergents, solvents, alkaline, metal objects and wash-ups.
- Never submerge electric drive, its mains cable and plug in water or other liquid, do not wash the drive in water or in a dish washing machine.
- Wash cutting blades with special care!

Immediately after the use wash (without soaking for a long time) the nozzle with warm soapy water using a soft nylon sponge, then wipe with a dry clean towel. Water temperature must not exceed 60°C. The blender can be washed in a dish washing machine; however, the dosage of detergent must not be exceeded. After handling some coloring products (for example, carrots) plastic parts of the nozzle

may become colored. After placing them in a dish washing machine wipe them with vegetable oil.

After handling salty products the blender must be washed immediately.

Let the blender completely dry.

Wipe the case of the electric drive with a soft cloth and rub it dry with a clean towel.

- Clean, wipe dry and dry the device before storage.

Storage

- Wipe and dry the appliance before storage.

- Store the appliance in a cool, dry and clean place beyond the assess of children and people with limited physical and mental abilities.

Environmental protection

Old appliances contain valuable materials that can be recycled.

Please arrange for the proper recycling of old appliances. Please dispose your old appliances using appropriate collection systems.

Subject to technical modifications!

Sehr geehrter Kunde, wir danken Ihnen für den
Kauf der Technik



Die Funktionalität, Gestaltung und Erfüllung von Qualitätsstandards gewährleisten Ihnen die Sicherheit und Bequemlichkeit bei der Nutzung dieses Gerätes.

Bitte lesen Sie die Betriebsanleitung aufmerksam durch und bewahren Sie als Nachschlagewerk während der ganzen Nutzungsdauer gut auf.

Der Stabmixer (Blender) ist für die Verarbeitung (Mischen) in den Haushalt (im Inland) Bedingungen von flüssigen und nicht feste Erzeugnisse bestimmt sind.

Vorbehaltlich der Regeln des Betriebs und der Zweck der Produkte enthalten keine schädlichen Substanzen.

Technische Eigenschaften

Modell: MR-509

Stromversorgung:

Stromart - Wechselstrom;

Nennfrequenz 50/60 Hz;

Nennspannung (Bereich) 220-240 V;

Nennleistung 500 W;

Schutzklasse gegen elektrischen Schlag II;

Feuchtigkeit standardmäßig, entspricht IPX0;

Wirkungsweise: kontinuierliche Aufnahme bis 60 Sekunden, Pause für mindestens 4 Minuten abkühlen.

Tryb pracy: ciągłe włączony do 1 minuty, pauza nie mniej niż 4 minuty do całkowitego ochłodzenia.

Ausrüstung des Gerätes:

Bild 1

- 1 - Gehäuse des Antriebs
- 2- Schaltasten
- 3- Düsen (Schlagbesen)
- 4-Glas

Sicherheitsmaßnahmen Sehr geehrter Kunde, die Einhaltung der üblichen Sicherheitsvorschriften sowie der in dieser Anleitung dargelegten Vorschriften gewährleistet eine äußerst sichere Nutzung des Gerätes.

ACHTUNG!

- Tauchen Sie niemals den Körper des Mixers (elektrisch), das Netzkabel und Stecker in Wasser oder andere Flüssigkeiten.
- Achten Sie darauf, dass kein Wasser oder Feuchtigkeit an den elektrischen Teilen des Gerätes.
- Nehmen Sie das Gerät nicht mit nassen Händen.

Die Nichteinhaltung der Regeln einzuhalten, besteht die Gefahr eines elektrischen Schlages!

- Lassen Sie das eingeschaltete elektrische Gerät niemals unbeaufsichtigt!
- Ziehen Sie immer den Stecker aus der Steckdose, wenn Sie mit dem Gerät fertig sind, und vor Anhängendeänderung, Reinigung und Lagerung.
- Entfernen Sie den Stecker nach jedem Gebrauch sowie vor jeder Reinigung und Aufbewahrung aus der Steckdose. Stellen Sie den Schalter des Gerätes auf die Position AUS, bevor Sie es vom Netz abschalten.
- Es ist verboten, das Gerät durch Ziehen des Netzsteckers aus der Steckdose am Kabel vom Netz auszuschalten.
- Überzeugen Sie sich vor der Anwendung davon, dass die

Spannung im Stromnetz in Ihrem Haus der Betriebsspannung des Gerätes entspricht.

- Die Verwendung der ungeeigneten Verlängerungskabel oder Übergangsstücke des Netzsteckers kann Schäden am elektrischen Gerät verursachen und zu Brandgefahr führen.
- Benutzen Sie das Gerät nicht, wenn der Netzkabel oder der Stecker beschädigt ist, wenn das Gerät nicht ordnungsgemäß funktioniert, beschädigt ist oder ins Wasser gefallen ist. Versuchen Sie nicht das Gerät selbständig zu reparieren, wenden Sie sich bitte an ein nahegelegenes Servicecenter.
- Dieses Gerät ist nicht dafür geeignet, von Kindern und Personen mit eingeschränkten körperlichen oder geistigen Fähigkeiten sowie von Personen, denen an Wissen und Erfahrung im Gebrauch von Haushaltsgeräten mangelt, benutzt zu werden, außer Sie werden von einer für ihre Sicherheit verantwortlichen Person beaufsichtigt oder bezüglich des sicheren Gebrauchs des Gerätes unterwiesen.
- Lassen Sie Kinder mit dem Gerät oder den Verpackungsteilen nicht spielen.
- Achten Sie darauf, dass das Netzkabel mit keinen heißen und scharfen Oberflächen in Berührung kommt, die es beschädigen können.
- Lassen Sie das Netzkabel nicht über den Rand des Tisches hängen, achten Sie darauf, dass es nicht stark gespannt, nicht verwickelt und nicht überdreht ist.
- Werfen Sie das Gerät nicht, lassen Sie es nicht herunterfallen oder stürzen.
- Wenn Sie das Gerät von einem kalten in einen warmen Raum gebracht haben, schalten Sie das Gerät nicht für 2 Stunden, um Schäden durch Kondenswasser an den Innenteilen des Gerätes zu vermeiden.
- Benutzen Sie das Gerät niemals im Freien.
- Verwenden Sie das Gerät nicht während eines Gewitters, Sturm. Während dieser Zeit kann die Netzspannung springen.
- Verwenden Sie keine beschädigten Anlagen.

ACHTUNG!

- Das Gerät verfügt über eine sehr scharfe Schneidklingen, die eine sehr sorgfältige Handhabung erfordern.

- Berühren Sie nicht Teile während des Betriebs des Mixers bewegt.

-Vor Demontage, Montage, Beladen und Entladen der Produkte, ziehen Sie immer das Gerät. Der Aus- und Einbau folgen nur, wenn die beweglichen Teile.

Die Nichteinhaltung der Regeln einzuhalten, besteht die Gefahr von schweren Verletzungen!

- Verwenden Sie das Gerät nicht für andere Zwecke als die, für die sie bestimmt ist.

Zur kommerziellen Nutzung erwerben Sie bitte die für die gewerbliche Nutzung bestimmte Technik.

Handeln in Extremsituationen:

- Sollte das Gerät doch einmal ins Wasser gefallen sein, ziehen Sie sofort den Netzstecker aus der Steckdose, ohne das Gerät oder das Wasser zu berühren.

- Falls Sie Rauch, Feuern, einen starken Geruch von verbrannten Isolierung bemerken, schalten Sie das Gerät sofort aus, ziehen Sie den Netzstecker aus der Steckdose, benutzen Sie das Gerät nicht mehr und wenden Sie sich bitte an ein nahegelegenes Servicecenter.

Der Gebrauch des Geräts

Mit diesem Mixer können Sie perfekt Suppen zubereiten, Mayonnaise, Saucen, Cocktails, Desserts, Essen für Kinder und viele andere Gerichte.

Vor dem ersten Gebrauch entfernen Sie das Verpackungsmaterial, sicherzustellen, dass alle Teile des Gerätes nicht beschädigt werden.

Vor dem ersten Gebrauch waschen alle abnehmbaren Teile mit

warmem Wasser und Spülmittel und gründlich trocknen.

Mit einem Mixer, beachten Sie Sicherheitsregeln.

Kontinuierlicher Betrieb des Mixers darf nicht mehr als 60 s sein, gefolgt von einer Pause in der Arbeit folgen sollte nicht weniger als 4 Minuten, um die Einheit zu kühlen.

Vor der Verarbeitung kühlen heiße Speisen.

Vor der Behandlung, saubere Schale mit Obst und Gemüse, entkernen und in Stücke schneiden etwa die Größe 2*2 cm. Sie nicht den Mixer zu hart Lebensmittel, wie Getreide, Reis, Kaffee, Eis und Tiefkühlkost zu behandeln.

Achtung!

Das erste Mal, wenn Sie das Gerät drehen kurz etwas eigenartigen Geruch oder Rauch auftreten können. Dies ist normal und wird durch das Vorhandensein von Pflanzenkonservierungsmaterialien auf den Motorantrieb verursacht wird. Nach einigen Minuten des Betriebs der Vorrichtung sollte sie verschwinden.

Um zu vermeiden, Spritzwasser, Gerichte, die Sie verwenden müssen, durch die Produkte von nicht mehr als 2/3 abgeschlossen sein. Verwenden Sie immer den Stabmixer die Zutaten mit Wasser oder einer anderen Flüssigkeit zu mischen. Nicht nur trockene Mischung Produkte.

Zu aktivieren, drücken und halten (2 / Bild 1) hoher oder niedriger Geschwindigkeit, abhängig von dem erforderlichen Behandlungsschema in der Tabelle angeben.

Zutaten	Anzahl der verarbeiteten Produkt	Bearbeitungszeit
Früchte und Gemüse	50-100 g	25-30 Sek.
Babynahrung, Saucen, Püree	50-200 g	25-30 Sek.
Getränke, Cocktails und Hals	50-500 g	25-30 Sek.

Durch Loslassen der Taste - das Gerät schaltet sich aus.
Nach den Antrieb vom Netz trennen, die Düse aus dem Laufwerk
Nach Gebrauch ziehen, indem sie es gegen den Uhrzeigersinn
drehen.

Beispiele für Koch

Mayonnaise

Zutaten:

200-250 ml Öl

1 Ei (Eigelb und Eiweiß)

1 E.L. Zitronensaft oder Essig

Salz und Pfeffer abschmecken.

Geben Sie alle Zutaten in einen Becher in der aufgeführten Reihenfolge. Tauchen Sie die Spitze auf den Boden des Mixbehälters. Schalten Sie den Mixer durch Drücken und Halten der Power-Taste, warten Sie auf die Umwandlung von Pflanzenöl in die Emulsion. Dann, ohne das Gerät ausschalten, langsam bewegen, um die Düse nach oben und nach unten, bis die Mayonnaise, bis die gewünschte Konsistenz zu bekommen.

Eis-Cocktail

Mit Zutaten wie Eis als «Eis» und eine Vielzahl von Sirupen Sie den gewünschten Bereich von Aromen für Ihre Cocktails erhalten können.

Die Kapazität 2 große Kugeln Eis zu legen und 2 EL. Löffel Schokolade oder Erdbeer-Sirup. Gießen Sie ½ Tasse Milch und mischen, bis sie dick und schaumig wird. Gießen Sie in kalten Gläsern. Für eine dickere schütteln, fügen Sie 1 Banane vor dem Mischen.

Smoothies Erdbeere mit Joghurt

- 250 ml fettarmer Milch

- 1,5 Tassen frisch oder gefroren Erdbeeren

- 150 ml Joghurt.

Erstens, bis eine homogene Masse mit Erdbeer-Joghurt gemischt

wird, und fügen Sie dann die Milch, und wieder alles bis glatten Teig gepeitscht.

Reinigung und Pflege

ACHTUNG!

- Reinigen Sie das Gerät nicht mit dem Netzwerk verbunden.
- Vor der Reinigung den Netzstecker ziehen und bis in die beweglichen Teile warten.
- Verwenden Sie keine scheuernden oder starke Reinigungsmittel, Lösungsmittel, Laugen, Metallgegenstände und Waschlappen.
- Tauchen Sie das Laufwerk und das Netzkabel-Stecker in Wasser oder andere Flüssigkeiten. Reinigen Sie das Laufwerk nicht mit Wasser oder in der Spülmaschine.
- Waschen Sie Schneidmesser mit äußerster Vorsicht!

Unmittelbar nach Gebrauch waschen (nicht für eine lange Zeit Einweichen) die Düse mit warmem Seifenwasser mit einem weichen Nylon Schwamm, dann trocken wischen Sie mit einem sauberen Handtuch. Die Wassertemperatur nicht mehr als 60°C Auch Blender Befestigung kann in der Spülmaschine gereinigt werden, aber es sollte nicht die Dosierung des Waschmittels nicht überschreiten. Nach der Behandlung kann einige der «Färbung» von Produkten (z.B. Karotten), das Kunststoffteil der Düse lackiert werden. Bevor Sie den Geschirrspüler zu laden, wischen Sie sie mit Pflanzenöl.

Nach der Behandlung sind salzige Lebensmittel Düse sofort gereinigt werden. Erlauben die Düse vollständig trocknen. Tauchen Sie Akkus nicht, und nicht waschen unter dem starken Wasserstrahl Deckplatte Shredder und Schlagbesen Antrieb zum Schlagen, empfiehlt es sich, sie mit einem feuchten Tuch abwischen, bei starker Verschmutzung gewaschen werden, um die Außenflächen unter einem kleinen Wasserstrahl oder mit dem getränkten Tuch, ohne dass sich keine Flüssigkeiten in das Gehäuse ab. Das Gehäuse des elektrischen zuerst mit einem

weichen, feuchten Tuch abwischen, dann mit einem trockenen, sauberen Tuch trocken wischen.

Lagerung

- Vor der Lagerung, ziehen Sie das Gerät aus.
- Reinigen Sie das Gerät und trocken es vor der Lagerung.
- Wickeln Sie nicht das Netzkabel um das Gerät.
- Lagern Sie das Gerät in einem kühlen, trockenen Ort, geschützten Ort fern von Kindern und Menschen mit Behinderungen.

Entsorgung

Dieses Produkt und seine Derivate dürfen nicht über den normalen Haushaltsabfall entsorgt werden. Man muss ihre Verwertung und Lagerung verantwortungsbewusst nehmen, um der Wiederverwertung der materiellen Ressourcen beizutragen. Wenn Sie sich entschieden haben, dieses Gerät zu entsorgen, bitte benutzen Sie spezielle Recycling- und Lagerungssysteme. Die technischen Daten, die Komplettierung und das Aussehen des Erzeugnisses können vom Hersteller ohne Verschlechterung der wesentlichen Gebrauchseigenschaften des Erzeugnisses geringfügig geändert werden.



Funkcjonalność i zgodność ze standardami jakości gwarantują wam pewność i wygodę.

Proszę, uważnie przeczytać poniższą instrukcję i zachowajcie ją w charakterze materiału naukowego, przez cały czas eksploatacji produktu.

Mikser przeznaczony tylko do obróbki (mieszania) płynnych i nietwardych produktów w domowych warunkach.

Charakterystyka techniczna:

Model: MR-509

Zasilanie elektryczne: prąd- zmienny;

Nominalna częstość 50/60 Hz;

Napięcie nominalne (skala) 220-240 V;

Nominalna moc 500 W;

Klasa ochrony przed śpięciami II;

Wykonanie korpusu

od przedostawania się wilgoci, odpowiada klasie IPX 0;

Tryb pracy: ciągle włączony do 1 minuty, pauza nie mniej niż 4 minuty do całkowitego ochłodzenia.

Budowa wyrobu

Rysunek 1

- 1-Korpus napęd elektryczny
- 2-Przycisk włączania
- 3-Nasadka blendera

Środki bezpieczeństwa

Szanowny użytkownik, zachowanie ogólnie przyjętych przepisów bezpieczeństwa i zasad przedstawionych w danej instrukcji czyni wykorzystanie naszego produktu wyjątkowo bezpiecznym.

UWAGA!

- Nigdy nie wkładajcie urządzenia lub jego części do wody lub do innych cieczy
- Nie dopuszczajcie do zawilgocenia elektrycznych części urządzenia.
- Nie dotykajcie urządzenia mokrymi rękami.

Przy nieprzestrzeganiu zasad powstaje niebezpieczeństwo porażenia prądem!

- Nigdy nie pozostawiajcie włączonego urządzenia bez kontroli!
- Zawsze wyjmujcie wtyczkę z rozетки, jeżeli skończyliście używać przyrządu a także przed załadunkiem, wyładunkiem, oczyszczaniem i przechowywaniem.
- Zabronione jest odłączanie urządzenia od sieci poprzez wrywanie wtyczki z rozетки za przewód.
- Przed wykorzystaniem przyrządu upewnijcie się, że napięcie zasilania wskazane na urządzeniu odpowiada napięciu sieci elektrycznej w waszym domu.
- Wykorzystanie przedłużaczy elektrycznych lub adapterów wtyczki zasilania może stać się przyczyną uszkodzenia urządzenia lub

powstania pożaru.

Jeżeli urządzenie zostanie wniesione z zimnego do ciepłego pomieszczenia, nie podłączajcie urządzenia do prądu przez upływem 2-uch godzin, dla uniknięcia uszkodzenia z powodu wykształcenia się kondensatu na częściach wewnętrznych urządzenia.

- Nigdy nie wykorzystajcie urządzenia, jeżeli uszkodzany jest przewód sieciowy lub wtyczka, jeżeli urządzenie nie działa jak powinno oraz, jeżeli urządzenie jest uszkodzone lub dostało się do wody. Nie naprawiajcie urządzenia samodzielnie, zwróćcie się do najbliższego centrum serwisowego.

- urządzenie nie jest przeznaczone do wykorzystania przez ludzi z ograniczonymi fizycznymi lub umysłowymi możliwościami. Przy wykorzystaniu urządzenia przez dzieci, niezbędna stała kontrola dorosłych.

- Nie pozwalajcie dzieciom bawić się opakowaniem produktu

- Nie dopuszczajcie do dotykania przewodu zasilającego do nagranych i ostrych powierzchni.

- Nie dopuszczajcie silnego naciągnięcia, zwisania z powierzchni roboczych załamaniom i skręcaniu się przewodu zasilającego.

- Nie rzucajcie urządzeniem.

- Nie wykorzystajcie urządzenia poza pomieszczeniami.

- Nie wykorzystajcie przyrządu w czasie burzy, sztormowego wiatru. Ponieważ wtedy możliwe są skoki napięcia sieciowego.

- Nie ustalajcie przyrząd na, lub w pobliżu gazowych i elektrycznych kuchenek, lub w pobliżu innych grzejnych urządzeń.

UWAGA!

Przyrząd ma ostre, obracające się z dużą prędkością tnące ostrza, wymagające niezmiernie ostrożnego użytkowania.

- Nie dotykajcie do poruszających się części od razu po otwarciu pokrywy urządzenia.

- Przed załadunkiem, wyładunkiem kawy, przed oczyszczaniem

zawsze odłączajcie urządzenie od sieci elektrycznej.

- Przed otwieraniem pokrywki zawsze czekajcie na zatrzymanie się poruszających się części.

Przy nieprzestrzeganiu zasad powstaje niebezpieczeństwo poważnych uszkodzeń ciała!

- Nie wykorzystajcie urządzenia do innych celów oprócz tych, do których jest ono przeznaczone.

Działanie w ekstremalnych sytuacjach:

- Jeżeli przyrząd wpadł do wody, natychmiast, wyjmijcie wtyczkę z rozetki, nie dotykając samego przyrządu lub wody.

- W przypadku pojawienia się dymu, iskrzenia, silnego zapachu przypalonej izolacji, natychmiast przerwijcie wykorzystanie urządzenia, wyjmijcie wtyczkę z rozetki i zwróćcie się do najbliższego centrum serwisowego.

Ogólne zasady korzystania

- Z pomocą tego blendera możecie przygotować przepyszne zupy-kremy, majonez, sosy, koktajle desery, posiłki dla dzieci i mnóstwo innych potraw.

- Wykorzystując blender przestrzegajcie przepisów bezpieczeństwa. Ciągła praca blendera nie powinna być dłuższa niż 1 min., późniejsza pauza w pracy powinna być nie krótsza niż 4 minuty do całkowitego ochłodzenia urządzenia.

- Przed obróbką studźcie gorące produkty.

- Przed rozpoczęciem obróbki oczyśćcie owoce i warzywa ze skórki, wyciągnijcie kostki z mięsa, i pokrójcie na kawałki o wymiarach 2 x2 cm.

Nie wykorzystujcie blendera do obróbki zbyt twardych produktów, takich jak: nie ugotowane kasze, ryż, kostki lodu, zamrożone produkty. Przygotowywanie do pracy

- Przed pierwszym wykorzystaniem umyć wszystkie zdejmowane części ciepłą wodą ze środkiem myjącym i dokładnie wysuszyć.

Korpus napędu elektrycznego przetrzyjcie na zewnątrz miękką, lekko wilgotną tkaniną, następnie wytrzyjcie do sucha.

- Zabronione jest zanurzanie korpusu napędu elektrycznego, przewodu sieciowego i wtyczki w wodzie lub innych cieczach.

UWAGA! W czas pierwszego włączenia urządzenia krótkotrwale może pojawić się specyficzny zapach. To normalne zjawisko, wywołane przez obecność środków konserwacyjnych na silniku napędu elektrycznego. Po kilku minutach eksploatacji przyrządu oni powinien zniknąć.

Wykorzystanie nasadki blendera

- Nasadźcie nasadkę blendera (3/ Rys. 1) na korpus napędu elektrycznego (1/ Rys. 1) do uzyskania oporu, i obróćcie zgodnie z ruchem wskazówek zegara do zablokowania.

- Podłączcie urządzenie do sieci elektrycznej

- Aby zapobiegać chlapaniu używajcie dość głębokich naczyń, które powinny zostać wypełnione przez produkty nie więcej jak 2 /3 ich objętości . Nasadka blendera powinna być używana do obróbki produktów która zanurzone są w wodzie, bulionie lub innej ciecz. Nie mieszajcie tylko suchych produktów.

- Przed włączeniem zanurzcie nasadkę w naczyniu z produktami które będziecie rozdrabniać i mieszać.

- Aby włączyć naciśnijcie i trzymajcie guzik (2/Rys. 1).

Produkt	Optymalna ilość produktu	Czas obróbki w sekundach
Warzywa i owoce	50-100g	25-30s
Posiłki dla dzieci, pure, sosy	50-200g	25-30s
Shake i koktajle	50-500g	25-30s

Puszczanie guzika - wyłącza urządzenie.

Po wykorzystaniu, odłączcie napęd elektryczny od sieci, odłączycie nasadkę od napędu elektrycznego obróciwszy ją w kierunku przeciwnym do ruchu wskazówek zegara.

Przepisy

Majonez

Składniki:

200-250 ml oleju roślinnego

1 jajko (żółtko i białko)

1 łyżka stołowa soku cytrynowego lub octu

Sól pieprz do smaku.

W pojemniku umieśćcie wszystkie składniki we wskazanej kolejności. Zanurczcie nasadkę blendera do dna. Włączycie blender nacisnąwszy i utrzymując guzik włączenia, od momentu przemiany oleju roślinnego w emulsję. Następnie nie wyłączając przyrządu, powoli przesuwajcie nasadkę w górę i w dół do puki nie otrzymacie majonezu wymaganej konsystencji.

Koktajle z lodowe

Używając składników takich jak « lód » i różne syropy może dostosować gamę smaków waszych koktajli.

Do pojemnika kruszarki kilka kostek lód i 2 stołowe łyżki czekoladowego albo truskawkowego syropu. Zalej 1 / 2 szklanki mleka

i mieszaj. Przełać do zimnych kieliszków. Aby koktajl był gęsty i spieniony przed mieszaniem dodaj 1 banana.

Smuzi truskawka z jogurtem

- 250 ml chudego mleka
- 1, 5 szklanki świeżej albo mrożonej truskawki
- 150 ml jogurtu.

Najpierw miesza się truskawki z jogurtem do uzyskania jednorodnej masy a następnie dodaje się mleko, i ponownie ubija się do otrzymania jednorodnej gęstej masy.

Czyszczenie i odejście

UWAGA!

Przyrząd ma ostre, obracające się z dużą prędkością tnące ostrza, wymagające niezmiernie ostrożnego użytkowania.

- Nie dotykajcie do poruszających się części od razu po otwarciu pokrywy urządzenia.
- Przed załadunkiem, wyładunkiem kawy, przed czyszczeniem zawsze odłączajcie urządzenie od sieci elektrycznej.
- Przed otwieraniem pokrywy zawsze czekajcie na zatrzymanie się poruszających się części.

Przy nieprzestrzeganiu zasad powstaje niebezpieczeństwo poważnych uszkodzeń ciała!

Zaraz po zakończeniu użytkowania umyć (nie mocząc na długo) nasadkę blendera ciepłą wodą z detergentem przy stosowaniu miękkiej nylonowej gąbki, po czym przetrzyjcie suchym czystym ręcznikiem. Temperatura wody nie większa niż 60 °C. Nasadkę blendera można myć w zmywarce, jednak nie należy przekraczać dawki środków myjących. Po obróbce pewnych « farbujących » produktów (na przykład marchewki) plastikowe części nasadek mogą zafarbować. Przed załadunkiem do zmywarki przetrzyjcie jaj

powierzchnie olejem roślinnym.

Po obróbce słonych produktów nasadki należy umyć i wysuszyć niezwłocznie.

Przechowywanie

- Przed przechowywaniem odłączcie urządzenie od sieci.
- Oczyszćcie i wysusźcie przyrząd przed przechowywaniem.
- Przechowujcie urządzenie w suchym, chłodnym, nie zakurzonym i nie wilgotnym miejscu z dala od dzieci.
- Nie zwijajcie przewodu dookoła urządzenia.



Ochrona Środowiska i Utylizacja

To urządzenie jest oznaczone zgodnie z Dyrektywą Europejską 2012/19/UE oraz polską Ustawą z dnia 11 września 2015 r. „O zużyтым sprzęcie elektrycznym i elektronicznym” (Dz.U. z dn. 23.10.2015 poz. 1688) symbolem przekreślonego kontenera na odpady. Takie oznakowanie informuje, że sprzęt ten, po okresie jego użytkowania nie może być umieszczany łącznie z innymi odpadami pochodzącymi z gospodarstwa domowego. Użytkownik jest zobowiązany do oddania go w punkcie zbierania zużytego sprzętu elektrycznego i elektronicznego. Zużyty sprzęt elektryczny jest niebezpieczny dla środowiska naturalnego. Właściwe postępowanie ze zużyтым sprzętem elektrycznym i elektronicznym przyczynia się do uniknięcia szkodliwych dla zdrowia ludzi i środowiska naturalnego konsekwencji, wynikających z obecności składników niebezpiecznych oraz niewłaściwego składowania i przetwarzania takiego sprzętu.. Producent nie odpowiada za ewentualne szkody spowodowane zastosowaniem urządzenia niezgodnie z jego przeznaczeniem lub niewłaściwą jego obsługą. Producent zastrzega sobie prawo do zmiany specyfikacji produktu w każdej chwili, bez wcześniejszego powiadamiania, w celu dostosowania do przepisów prawnych, dyrektyw lub z przyczyn konstrukcyjnych, handlowych, estetycznych i innych.

Vă mulțumim pentru achiziționarea tehnicii



Funcționalitatea, design-ul și conformitatea cu standardele de calitate garantează siguranța și ușurința în utilizarea acestui dispozitiv.

Vă rugăm să citiți cu atenție acest manual de utilizare și păstrați-l ca un ghid de referință pe întreaga durată de funcționare a aparatului.

Blenderul este destinat numai pentru prelucrarea (amestecarea) produselor alimentare lichide și solide în condiții de uz casnic

În condiția respectării normelor de exploatare și destinației ținte, piesele produsului nu conțin substanțe dăunătoare.

Caracteristici tehnice

Model: MR-509

Alimentarea electrică:

Curent electric alternativ;

Frecvența nominală: 50/60 Hz;

Tensiunea electrică (interval): 220V – 240V;

Puterea de consum (nominală): 500W;

Clasa de protecție împotriva electrocutării II;

Protecția carcasei cu privire la pătrunderea umidității este normală, corespunde cu IPX0;

Mod de funcționare: Timpul maxim permis de utilizare continuă a blenderului este de 1 de minute, după care se face o pauză de cel puțin 4 minute până la răcirea completă a aparatului.

Structura produsului

Figura 1 (pagină 2)

1. Subansamblul motorului
2. Buton de pornire
3. Accesoriu blender de mână

Măsuri de securitate

Stimate utilizator, respectarea normelor de siguranță acceptate și regulilor, stabilite în acest manual, face utilizarea acestui aparat excepțional de sigură.

ATENȚIE!

-Niciodată nu scufundați subansamblul motorului, cablul de alimentare și ștecherul acestuia în apă sau alte lichide.

-Nu apucați dispozitivul având mâinele ude.

Înainte de dezasamblare, reasamblare, încărcare și descărcare a produsului, deconectați întotdeauna aparatul de la rețeaua electrică.

În caz de nerespectare a regulilor de mai sus apare pericolul de electrocutare!

- Niciodată nu lăsați dispozitivul în funcțiune fără supraveghere

- Întotdeauna scoateți ștecherul din priză dacă ați terminat de utilizat dispozitivul, deasemenea înainte de al curăța și de al pune la stocare.

- Se interzice de a deconecta dispozitivul de la rețeaua de alimentare prin retragerea ștecherului din priză trăgând de cablu.

- Înainte de utilizare, asigurați-vă că tensiunea de alimentare indicată pe dispozitiv corespunde tensiunii de la rețeaua electrică din casa Dvs.

- Asigurați-vă că priza de la care doriți să alimentați dispozitivul corespunde puterii de consum indicată pe acesta.
- Utilizarea prelungitoarelor sau adaptoarelor pentru ștecher pot provoca daune dispozitivului și pot duce la incendiu.
- Nu utilizați niciodată dispozitivul dacă este deteriorat cablul de alimentare sau ștecherul, în cazul în care dispozitivul nu funcționează în mod corespunzător, în cazul în care dispozitivul este deteriorat sau a căzut în apă. Nu reparați dispozitivul desinestătător, apelați la cel mai apropiat service centru autorizat.
- Acest dispozitiv nu este destinat utilizării de către copii și persoane cu deficiențe fizice sau mintale speciale, precum și de persoane care nu au cunoștințe și experiență în utilizarea a dispozitivelor de uz casnic, dacă acestea nu se află sub controlul, sau nu sunt instruiți de către persoana responsabilă pentru siguranța lor.
- Când dispozitivul este folosit de copii, sau în apropierea copiilor, este necesară supravegherea permanentă din partea adulților.
- Nu lăsați copiii să se joace cu dispozitivul și materialele de ambalare ale acestuia.
- Evitați atingerea cablului de alimentare cu suprafețe supraîncălzite sau ascuțite.
- Nu permiteți întinderea prea intensă, atîrnarea de pe marginea mesei, rupturi și răsuciri ale cablului de alimentare.
- Nu aruncați dispozitivul.
- Nu vă folosiți de dispozitiv în afara încăperilor.
- Dacă a-ți adus aparatul într-o încăpere caldă de la răcoare, nu porniți aparatul timp de 2 ore, pentru a evita deteriorarea din cauza condensului de pe părțile interioare ale aparatului.
- Nu folosiți accesoriile deteriorate.

ATENȚIE!

Aparatul are lame foarte ascuțite, care necesită o manipulare foarte atentă.

- Nu vă atingeți părțile mobile (rotitoare) în timp funcționării blenderului.
- Înainte de dezasamblare, reasamblare, încărcare și descărcare a produsului, deconectați întotdeauna aparatul de la rețeaua electrică. Efectuați dezasamblarea și reasamblarea numai după oprirea completă a pieselor mobile (rotitoare).

În caz de nerespectare a regulilor există pericolul de vătămare gravă!

- Nu utilizați blender, pentru alte scopuri decât cele pentru care a fost proiectat.

Pentru uz comercial cumpărați tehnică cu caracter industrial.

Acțiuni în caz de situații extreme

- Dacă dispozitivul a căzut în apă, imediat, scoateți ștecherul din priză, fără să vă atingeți de dispozitiv sau de apa în care a cazut.
- În cazul în care din dispozitiv apar fum, scântei, un miros puternic de masă plastică arsă, întrerupeți imediat utilizarea dispozitivului, scoateți ștecherul din priză, contactați cel mai apropiat service centru autorizat.

Utilizarea aparatului

Cu ajutorul acestui blender puteți pregăti supe-piure, maioneză, sosuri, cocktailuri, deserturi, mâncare pentru bebeluși, și multe alte feluri de mâncare.

Folosind blenderul, respectați regulile de siguranță. Funcționarea continuă a blenderului nu trebuie să depășească 1 minute, după care se face o pauză de cel puțin 4 minute până la răcirea completă a aparatului.

Înainte de prelucrare răciți produsele alimentare fierbinți.

Înainte de prelucrare, curățiți fructele și legumele de coajă, scoateți semințele și sîmburile, și tăiați-le în bucăți cu dimensiuni nu mai mari de 2x2 cm.

Nu prelucrați cu blenderul ingredientele prea tari, cum ar fi cereale, orez, cafea, gheață și alimente congelate.

Înainte de prima utilizare

- Înainte de prima utilizare îndepărtați toate materialele de ambalare, și asigurați-vă că toate părțile instrumentului nu sunt deteriorate. Înainte de prima utilizare spălați toate părțile detașabile cu apă caldă și detergent și uscați-le bine. Ștergeți pe afară subansamblul motorului cu o cârpă moale, ușor umedă, apoi ștergeți cu una uscată.
- Nu scufundați subansamblul motorului, cablul de alimentare și ștecherul în apă sau orice alt lichid.

ATENȚIE! În timpul primei utilizări este posibil să apară un miros specific sau o cantitate mică de fum, cauzat de depunerea prafului sau materialelor de conservare de la uzină pe motor. Acest lucru este normal, după câteva minute de funcționare a aparatului acestea trebuie să dispară.

Folosirea blenderului de mână

Introduceți blenderul (3 / Fig. 1) în subansamblul motorului (1 / Fig. 1) și rotiți în sens orar când se aude un clic și se fixează într-o poziție sigură.

Conectați aparatul la rețeaua de alimentare cu energie electrică 220 - 240V, 50Hz.

Pentru a evita stropirea, vasul, pe care îl folosiți trebuie să fie umplut cu produse alimentare nu mai mult de 2/3. Utilizați întotdeauna blenderul de mână pentru amestecarea ingredientelor cu apa sau cu un alt lichid. Nu amestecați numai produsele alimentare uscate.

- Înainte de pornire scufundați blenderul în vasul cu produse

alimentare, care urmează a fi amestecate.

Pentru a porni aparatul, apăsați și țineți apăsat butonul (2 / Fig. 1), care este dat în tabel 1.

Tabel 1

Ingrediente	Cantitatea produsului prelucrat	Timpul de prelucrare, s.
Fructe și legume	50-100 g	25-30s
Mâncare pentru bebeluși, supe, piure	50-200 g	25-30s
Băuturi, shake-uri și cocktailuri	50-500 g	25-30s

Eliberarea butonului – oprește aparatul.

După utilizare, deconectați aparatul de la sursa de alimentare electrică, deconectați accesoriul de la subansamblul motorului prin rotirea acestuia în sens antiorar.

Exemple de preparare a bucatelor

Maioneză

Ingrediente:

200-250 ml de ulei vegetal

1 ou (gălbenuș și albuș)

1 lingură de suc de lămâie sau oțet

Sare și piper după gust.

Puneți toate ingredientele în pahar în ordinea listată. Introduceți accesoriul blender până la fundul vasului. Porniți blenderul, apăsând și ținând apăsat butonul de pornire, așteptați până când uleiul vegetal se v-a transforma în emulsie. Apoi, fără a opri aparatul, lent mișcați blenderul de sus și în jos până când ve-ți obține consistența dorită a maionezei.

Cocktailuri din înghețată

Folosind în calitate de ingrediente, o astfel de înghețată cum ar fi "plombir" și o varietate de siropuri, puteți obține gama dorită de gusturi a cocktail-urilor.

În vas puneți 2 linguri mari de înghețată și 2 linguri de sirop de ciocolată sau de căpșuni. Turnați 1/2 pahar de lapte și amestecați până când masa v-a deveni groasă și spumoasă. Turnați în pahare reci. Pentru a obține un cocktail mai gros, adaugați 1 banana înainte de amestecare.

Smoothie căpșuni cu iaurt

- 250 ml de lapte degresat
- 1,5 pahar de căpșuni proaspete sau congelate
- 150 ml de iaurt.

Mai întâi până la o masă omogenă se amestecă căpșunile cu iaurt și apoi se adaugă laptele, și din nou totul se bate până la obținerea unei mase omogene și groase.

Curățare și întreținere

ATENȚIE!

- Nu curățați niciodată aparatul când acesta este conectat la rețeaua electrică.
- Înainte de curățare opriți aparatul și așteptați până când părțile rotative se v-or opri complet.
- Nu utilizați agenți de curățare abrazivi sau concentrați, solvenți, agenți alcalini, obiecte metalice, perii de sârmă.
- Niciodată nu introduceți cablul de alimentare și și ștecherul în apă sau în alte lichide. Nu spălați subansamblul motorului în mașina de spălat vase.
- Spălați lamele ascuțite foarte atent!

Imediat după utilizare, spălați (nu înmuiați pentru o lungă perioadă de timp) accesoriile cu apă caldă cu săpun cu ajutorul unui burete moale de nylon, apoi ștergeți-le cu un prosop curat. Temperatura apei nu trebuie să depășească 60 ° C. De asemenea, accesoriul blender poate fi spălat în mașina de spălat vase, însă nu trebuie de exagerat cu cantitatea de detergent. După prelucrarea unor produse alimentare "colorante" (cum ar fi morcovi), piesele accesorii din plastic se pot vopsi. Înainte de a le încărca în mașina de spălat vase, ștergeți-le cu ulei vegetal.

După prelucrarea produselor alimentare sărate accesoriile trebuie să fie curățate imediat.

Lăsați accesoriile să se usuce complet.

Mai întâi ștergeți cu o cârpă moale și umedă, apoi ștergeți cu un prosop curat și uscat subansamblul motorului.

- Curățați, ștergeți și uscați aparatul înainte de depozitare.

Păstrarea

- Apoi curățați dispozitivul și lăsați ca acesta să se usuce.

- Păstrați dispozitivul într-un loc uscat, răcoros, ferit de colb, copii și persoane cu dizabilități.

Reciclarea

Acest produs și derivații acestuia, nu trebuie aruncate împreună cu alte deșeuri. Insistăm să aveți un punct de vedere responsabil față de prelucrare și depozitare, pentru a păstra resursele materiale prin folosirea repetată a acestora. Dacă vă decideți să aruncați aparatul la gunoi, vă rugăm să folosiți sistemele publice special prevăzute pentru reciclarea deșeurilor, din localitatea Dvs.

Caracteristicile, componentele și aspectul exterior al produsului pot fi ușor modificate de către producător, fără a compromite principalele calități ale produsului.



Функциональность, дизайн и соответствие стандартам качества гарантируют Вам надежность и удобство в использовании данного прибора.

Пожалуйста, внимательно прочитайте данное руководство по эксплуатации и сохраните его в качестве справочного пособия в течение всего срока эксплуатации прибора.

Блендер предназначен только для обработки (смешивания) жидких и нетвердых продуктов в бытовых (домашних) условиях.

Технические характеристики

Модель: MR-509

Электропитание:

Род тока- переменный;

Номинальная частота 50/60Гц;

Номинальное напряжение (диапазон) 220-240В;

Номинальная мощность 500Вт;

Класс защиты от поражения электотоком II;

Исполнение защиты корпуса от проникновения влаги
обычное, соответствует IPX0;

Режим работы: непрерывное включение до 1 мин, пауза не менее 4 минут до полного охлаждения.

Рисунок 1

- 1- Корпус-электропривод
- 2- Кнопка включения
- 3- Насадка блендер погружной

Меры безопасности

Уважаемый пользователь, соблюдение общепринятых правил безопасности и правил изложенных в данном руководстве делает использование данного прибора исключительно безопасным.

ВНИМАНИЕ!

- Никогда не погружайте электропривод, его сетевой шнур и вилку в воду или другие жидкости.
- Не допускайте попадание воды и влаги на электрические части прибора.
- Не берите прибор мокрыми руками.

При несоблюдении правил возникает опасность поражения электротоком!

- Никогда не оставляйте включенный электроприбор без присмотра!
- Всегда вынимайте вилку из розетки, если Вы закончили использовать прибор, а также перед сменой насадок, очисткой и хранением.
- Запрещается отключать прибор от сети выдергиванием сетевой вилки из розетки за кабель.
- Перед использованием прибора убедитесь, что напряжение питания указанное на приборе соответствует напряжению элек-

тросети в Вашем доме.

- Использование электрических удлинителей или переходников сетевой вилки может стать причиной повреждения электроприбора и возникновения пожара.
- Если ваш прибор внесен с холода в теплое помещение, не включайте прибор в течение 2-х часов, во избежание поломки из-за образования конденсата на внутренних частях прибора.
- Никогда не используйте прибор, если поврежден сетевой шнур или вилка, если прибор не работает должным образом, если прибор поврежден или попал в воду. Не используйте поврежденные насадки. Не ремонтируйте прибор самостоятельно, обратитесь в ближайший сервисный центр.
- Данный прибор не предназначен для использования детьми и людьми с ограниченными физическими или умственными возможностями. При использовании прибора вблизи детей, необходим постоянный контроль взрослых.
- Не позволяйте детям играть с упаковочными материалами.
- Не допускайте касание шнура питания к нагретым и острым поверхностям.
- Не допускайте сильного натяжения, свисания с края стола, заломов и перекручивания шнура питания.
- Не бросайте прибор.
- Не используйте прибор вне помещений.
- Не используйте прибор во время грозы, штормового ветра. В этот период возможны скачки сетевого напряжения.

ВНИМАНИЕ!

Прибор имеет очень острые режущие лезвия, требующие крайне осторожного обращения.

- Не прикасайтесь к движущимся частям во время работы блендера.

- Перед разборкой, сборкой, загрузкой и выгрузкой продуктов

RU

всегда отключайте прибор от электросети. Разборку и сборку выполняйте только после полной остановки движущихся частей.

При несоблюдении правил возникает опасность серьезных травм!

- Не используйте Ваш прибор для других целей кроме тех, для которых он предназначен.

Для коммерческого использования приобретите технику промышленного исполнения.

Действия в экстремальных ситуациях:

- Если прибор упал в воду, немедленно, выньте вилку из розетки, не прикасаясь к самому прибору или воде.

- В случае появления из электроприбора дыма, искрения, сильного запаха горелой изоляции, немедленно прекратите использование прибора, выньте вилку из розетки, обратитесь в ближайший сервисный центр.

Использование прибора

С помощью этого блендера Вы сможете приготовить прекрасные супы-пюре, майонез, соусы, коктейли десерты, питание для детей и множество других блюд.

Используя блендер соблюдайте правила безопасности. Непрерывная работа блендера не должна быть больше 1 мин, последующая пауза в работе должна быть не менее 4 минут до полного охлаждения прибора.

Перед обработкой охлаждайте горячие продукты.

Перед началом обработки очистите кожуру с фруктов и овощей, удалите косточки, и порежьте на кусочки размером примерно 2х2см.

Не обрабатывайте блендером слишком твердые продукты, такие как: крупы, рис, кофе лед, замороженные продукты.

Подготовка к работе

Перед первым использованием вымойте все съемные части теплой водой с моющим средством и тщательно просушите. Корпус электропривода протрите снаружи мягкой, слегка влажной тканью, затем вытрите насухо.

Запрещается погружать корпус электропривода, его сетевой шнур и вилку в воду или любые другие жидкости.

ВНИМАНИЕ!

Во время первого включения прибора может кратковременно появиться специфический запах или немного дыма. Это нормальное явление, вызвано присутствием заводских консервационных материалов на двигателе электропривода. Через несколько минут эксплуатации прибора они должны исчезнуть.

Вставьте хвостовик насадки погружного блендера (3/Рис.1) в корпус электропривода (1/ Рис.1) до упора, и поверните по часовой стрелке до фиксации.

Подключите прибор к электросети 220 – 240 В, 50Гц.

Ваш блендер готов к использованию

Обработка продуктов

Перед включением погрузите блендер в емкость со смешиваемыми продуктами и жидкостью. Посуду предварительно надо снять с плиты и дать охладиться.

Во избежание выплескивания, посуда, которую Вы используете должна быть заполнена продуктами не более чем 2/3. Всегда используйте погружной блендер для смешивания ингредиентов с водой или другой жидкостью. Не смешивайте только сухие продукты.

Для включения нажмите и удерживайте кнопку (2/ Рис.1).

Ингредиенты	Количество продукта	Время обработки, с
Фрукты и овощи	50-100г	25-30с
Детское питание, соусы, пюре	50-200	25-30с
Напитки, шейки и коктейли	50-500	25-30с

Отпускание кнопки – выключает прибор.

По окончании использования дождитесь полной остановки движущихся частей, отключите прибор от электросети, отсоедините насадку от электропривода.

Примеры приготовления блюд

Майонез

Ингредиенты:

200-250 мл растительного масла

1 яйцо (желток и белок)

1 столовая ложка лимонного сока или уксуса

Соль перец по вкусу.

Поместите все ингредиенты в стакан в указанном порядке.

Погрузите насадку блендер до дна емкости. Включите блендер, нажав и удерживая кнопку включения, дождитесь превращения растительного масла в эмульсию. Затем не выключая прибора, медленно перемещайте насадку вверх- вниз до тех пор пока не получите майонез требуемой консистенции.

Коктейли из мороженого

Применяя в качестве ингредиентов такое мороженное как «пломбир» и различные сиропы Вы может получить желаемую гамму вкусов Ваших коктейлей.

В емкость поместить 2 больших шарика мороженого и 2 ст. ложки шоколадного или клубничного сиропа. Залить 1/2 стакана молока и смешивать, пока он не станет густым и пенистым. Перелить в холодные бокалы. Для более густого коктейля, добавить перед смешиванием 1 банан.

Смузи клубника с йогуртом

- 250 мл нежирного молока
- 1,5 стакана свежей или мороженой клубники
- 150 мл йогурта.

Сперва до однородной массы смешивается клубника с йогуртом, а затем добавляется молоко, и снова всё взбивается до получения однородной густой массы.

Чистка и уход

ВНИМАНИЕ!

- Никогда не чистите прибор подключенный к сети.
- Перед очисткой отключите прибор и дождитесь полной остановки движущихся частей.
- Не используйте абразивные и сильно действующие чистящие средства, растворители, щелочь, металлические предметы и мочалки.
- Никогда не погружайте электропривод его сетевой шнур и вилку в воду или другие жидкости. Не мойте привод водой или в посудомоечной машине.
- Мойте режущие лезвия с особой осторожностью!

-Сразу после окончания использования вымойте (не замачивая надолго) насадку теплой мыльной водой с применением мягкой нейлоновой губки, после чего протрите сухим чистым полотенцем. Температура воды не более 60°C. Также насадка блендера

может быть вымыта в посудомоечной машине, однако не следует превышать дозировку моющих средств. После обработки некоторых «красящих» продуктов (например морковки) пластиковые части насадки могут окраситься. Перед загрузкой в посудомоечную машину протрите их растительным маслом. После обработки соленых продуктов насадку следует вымыть незамедлительно.

- Дайте насадке полностью высохнуть.
- Корпус электропривода сперва протрите мягкой влажной тканью, затем вытрите насухо сухим, чистым полотенцем.

Хранение

- Перед хранением отключите прибор от сети.
- Очистите, протрите насухо и просушите прибор перед хранением.
- Не наматывайте сетевой шнур вокруг прибора.
- Храните прибор в сухом, прохладном, не запыленном месте вдали от детей и людей с физическими или умственными возможностями.

Утилизация

Этот продукт и его производные не следует выбрасывать вместе с какими-либо отходами. Следует, ответственно относиться к их переработке и хранению, чтобы поддерживать повторное использование материальных ресурсов. Если Вы решили выбросить устройство, пожалуйста, используйте специальные возвратные и сберегающие системы.

Характеристики комплектация и внешний вид изделия могут незначительно изменяться производителем, без ухудшения основных потребительских качеств изделия.



Функціональність, дизайн і відповідність стандартам якості гарантують Вам надійність і зручність у використанні даного приладу.

Будь ласка, уважно прочитайте даний посібник з експлуатації та зберігайте його в якості довідкового посібника протягом усього терміну використання приладу.

Блендер призначен тільки для обробки (змішування) рідких і нетвердих продуктів в побутових (домашніх) умовах.

Технічні характеристики

Модель: MR-509

Електроживлення:

Рід струму - змінний;

Номинальна частота 50/60 Гц;

Номинальна напруга (діапазон) 220-240В;

Номинальна потужність 500Вт;

Клас захисту від ураження електрострумом II

Виконання захисту корпусу електроприводу від проникнення вологи: звичайне, відповідає IPX0

Режим роботи: безперервне включення до 1 хвилини, пауза не менше 4 хвилин до повного охолодження.

Склад приладу

Малюнок 1

- 1-Корпус електроприводу
- 2-Кнопка включення
- 3-Насадка блендер занурювальний

Заходи безпеки

Шановний користувач, дотримання загальноприйнятих правил безпеки і правил викладених у даному керівництві робить використання даного приладу виключно безпечним.

УВАГА!

- Ніколи не занурюйте електроприлад, його мережевий шнур та вилку у воду або інші рідини.
- Не допускайте потрапляння води таі вологи на електричні частини приладу.
- Не беріть прилад мокрими руками.
- При недотриманні правил виникає небезпека ураження електрострумом!**

- Ніколи не залишайте увімкнений електроприлад без нагляду!
- Завжди виймайте вилку з розетки, якщо Ви закінчили використовувати прилад, а також перед зміною насадок, очищенням і зберіганням.
- Забороняється відключати прилад від мережі висмикуванням мережевої вилки з розетки за кабель.
- Перед використанням приладу переконайтеся, що напруга живлення зазначена на приладі відповідає напрузі електромережі у Вашому домі.
- Використання електричних подовжувачів або перехідників мережевої вилки може стати причиною пошкодження електро-

приладу і виникнення пожежі.

- Якщо ваш прилад внесений з холоду в тепле приміщення, не включайте прилад протягом 2-х годин, щоб уникнути поломки через утворення конденсату на внутрішніх частинах приладу.
- Ніколи не використовуйте прилад, якщо пошкоджений шнур або вилка, якщо прилад не працює належним чином, якщо прилад пошкоджений або потрапив у воду. Не використовуйте пошкоджені насадки. Не ремонтуйте прилад самостійно, зверніться в найближчий сервісний центр.
- Цей пристрій не призначено для використання дітьми та людьми з обмеженими фізичними або розумовими можливостями. При використанні приладу поряд з дітьми, необхідно постійний контроль дорослих.
- Не дозволяйте дітям гратися з приладом та пакувальними матеріалами.
- Не допускайте торкання шнура живлення до нагрітих чи гострих поверхонь.
- Не допускайте сильного натягу, звисання з краю столу, заломів і перекручування шнура живлення.
- Не кидайте прилад.
- Не використовуйте прилад поза приміщеннями.
- Не використовуйте прилад під час грози, штормового вітру. У цей період можливі стрибки мережевої напруги.

УВАГА!

Прилад має дуже гострі ріжучі леза, що вимагають вкрай обережного поводження.

- Не торкайтеся до рухомих частин під час роботи блендера.
- Перед розбиранням, складанням, завантаженням та розвантаженням продуктів завжди відключайте прилад від електромережі. Розбирання і складання виконуйте тільки після повної

зупинки рухомих частин.

При недотриманні правил виникає небезпека серйозних травм!

- Не використовуйте Ваш прилад для інших цілей крім тих, для яких він призначений.

Для комерційного використання придбайте техніку промислового виконання.

Дії в екстремальних ситуаціях:

- Якщо прилад упав у воду, негайно, вийміть вилку з розетки, не торкаючись до самого приладу або води.

- У випадку появи з електроприладу диму, іскріння, сильного запаху горілої ізоляції, негайно припиніть використання приладу, вимкніть з розетки, зверніться в найближчий сервісний центр.

Використання приладу

За допомогою цього блендера Ви зможете приготувати чудові супи-пюре, майонез, соуси, коктейлі, десерти, харчування для дітей і безліч інших страв.

Використовуючи блендер дотримуйтесь правил безпеки. Безперервна робота блендера не повинна бути 1 хвилини, подальша пауза в роботі повинна бути не менше 4 хвилин до повного охолодження приладу.

Перед обробленням, прохолоджуйте гарячі продукти.

Перед початком обробки очистіть шкірку з фруктів і овочів, видаліть кісточки, та поріжте на шматочки розміром приблизно 2х2см.

Не обробляйте блендером занадто тверді продукти, такі як: крупи, рис, кава, лід, заморожені продукти.

Підготовка до роботи

Перед першим використанням вимийте все насадку теплою водою з мийчим засобом і ретельно просушіть. Корпус електроприводу протріть зовні м'якою, злегка вологою тканиною, потім витріть насухо.

Забороняється занурювати корпус електроприводу, його мережевий шнур і вилку у воду або будь-які інші рідини.

УВАГА! Під час першого включення приладу може короткочасно з'явитися специфічний запах або трохи диму. Це нормальне явища, викликано присутністю заводських консерваційних матеріалів на двигуні електроприводу. Через кілька хвилин експлуатації приладу вони повинні зникнути.

Використання занурювального блендера

Вставте хвостовик занурювального блендера (3/ Мал.1) в корпус електроприводу (1/ Мал.1) до упору, і поверніть за годинниковою стрілкою до фіксації.

Підключіть прилад до електромережі 220 - 240В, 50Гц.

Щоб уникнути випліскування, посуд, який Ви використовуєте повинен бути заповнений продуктами не більш ніж 2/3. Завжди використовуйте занурювальний блендер для змішування інгредієнтів з водою або іншою рідиною. Не змішуйте тільки сухі продукти.

Перед включенням занурте блендер в ємкість з продуктами. Для включення натисніть і утримуйте кнопку (2 / Мал.1)

Інгредієнти	Кількість продукту	Час обробки
Фрукти та овочі	50-100г	25-30с
Дитяче харчування, соуси, пюре	50-200	25-30с
Напої, шейки і коктейлі	50-500	25-30с

Відпускання кнопки - вимикає прилад.

Після використання, вимкніть електропривод від мережі, від'єднайте насадку від електроприводу, повернувши її проти годинникової стрілки.

Приклади приготування страв

Майонез

Інгредієнти:

200-250 мл рослинного масла

1 яйце (жовток та білок)

1 столова ложка лимонного соку або оцету

Сіль ,перець за вкусом.

Помістіть всі інгредієнти в стакан в зазначеному порядку.

Занурте насадку блендери на дно ємності. Увімкніть блендер, натиснувши і утримуючи кнопку включення, дочекайтеся перетворення рослинного масла в емульсію. Потім не вимикаючи приладу, повільно переміщайте насадку вгору-вниз до тих пір поки не отримаєте майонез необхідної консистенції.

Коктейлі з морозива

Застосовуючи в якості інгредієнтів таке морозиво як «пломбір» і різні сиропи, Ви отримаєте бажану гаму смаків Ваших коктейлів.

У ємність помістити 2 великих кульки морозива і 2 ст. ложки шоколадного або полуничного сиропу. Залити 1/2 склянки молока і змішувати, поки він не стане густим і пінистим. Перелити в холодні келихи. Для більш густого коктейлю, додайте перед змішуванням 1 банан.

Смузі полуниця з йогуртом

- 250 мл нежирного молока
- 1,5 склянки свіжої або мороженої полуниці
- 150 мл йогурту.

Спершу до однорідної маси змішується полуниця з йогуртом, а потім додається молоко, і знову все збивається до отримання однорідної густої маси.

Чищення та догляд

УВАГА!

- Ніколи не чистіть прилад підключений до мережі.
- Перед чищенням вимкніть прилад і дочекайтеся повної зупинки рухомих частин.
- Не використовуйте абразивні та сильно діючі чистячі засоби, розчинники, луг, металеві предмети та мочалки.
- Ніколи не занурюйте електропривод його мережевий шнур і вилку у воду або інші рідини. Не мийте привід водою або в посудомийній машині.
- Мийте ріжучі леза з особливою обережністю!

Відразу після закінчення використання вимийте (Не замочуйте надовго) насадку теплою мильною водою з застосуванням м'якої нейлонової губки, після чого протріть сухим чистим рушником. Температура води не більше 60 ° С. Також насадка блендера може бути вимита в посудомийній машині, проте не слід

перевищувати дозування миючих засобів. Після обробки деяких «фарбувальних» продуктів (наприклад морквини) пластикові частини насадки можуть змінити колір. Перед завантаженням в посудомийну машину протріть їх рослинною олією.

Після обробки солоних продуктів насадку слід вимити негайно. Дайте насадці повністю висохнути.

Корпус електроприводу спершу протріть м'якою вологою тканиною, потім витріть насухо сухим, чистим рушником.

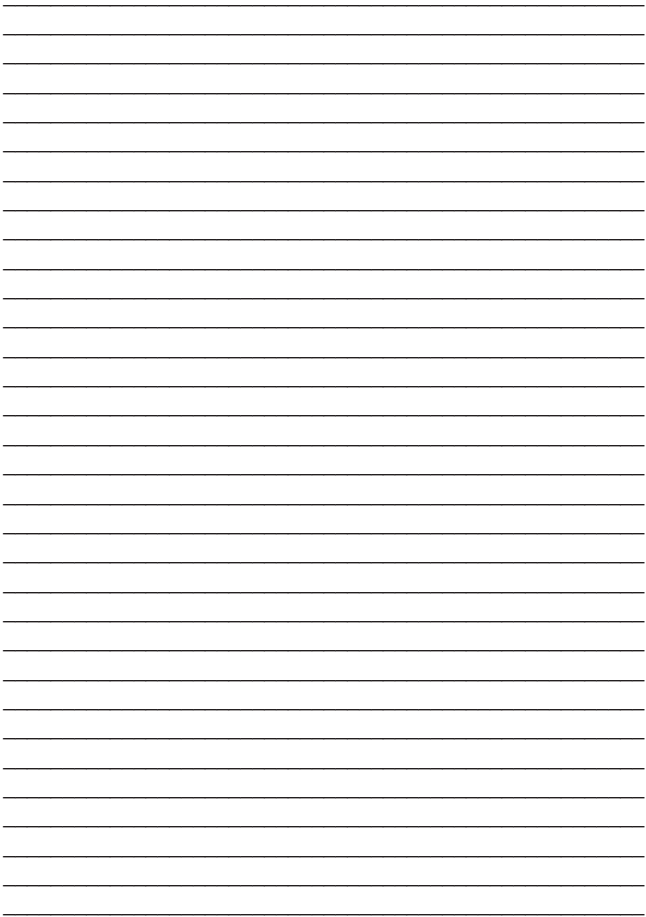
Зберігання

- Перед зберіганням відключіть прилад від мережі.
- Очистіть, протріть насухо і просушіть прилад перед зберіганням.
- Не намотуйте шнур живлення на пристрій.
- Зберігайте прилад в сухому, прохолодному, не запиленому місці далеко від дітей і людей з обмеженими фізичними або розумовими можливостями.

Утилізація

Цей продукт та його частини не слід викидати разом з якими-небудь відходами. Слід, відповідально ставитись до їх переробки і збереженню, щоб підтримувати повторне використання матеріальних ресурсів. Якщо Ви вирішили викинути пристрій, будь ласка, використовуйте спеціальні поворотні і зберігаючі системи.

Характеристики комплектація та зовнішнього вигляду виробу можуть незначно змінюватися виробником, без погіршення основних споживчих якостей виробу.





Certificated in Ukraine
Виріб сертифіковано в Україні

feel-maestro.eu

Made in P.R.C. for Maestro

Apollo Corporation Limited ADD: Room 801-2, 8/F., Easey Commercial Building, 253-261 Hennessy Road, Wanchai, Hong Kong.
Аполло Корпорейшн Лимитед Адрес: Рум 801-2, 8/Ф, Изл Комершиал Билдинг, 253-261 Хеннеси Род, Ванчай, Гонконг
Аполло Корпорейшн Лимитед Адреса: Рум 801-2, 8/Ф, Изл Комершиал Билдинг, 253-261 Хеннеси Род, Ванчай, Гонконг

ДСТУ EN 60335-2-14:2014