



Керівництво з експлуатації. Щипці для волосся.  
Руководство по эксплуатации. Щипцы для волос.  
Owner's manual. Straightener



Модель: **MR254**  
Model: **MR254**



Виріб сертифіковано в Україні

Дякуємо Вам за покупку техніки компанії



Функціональність, дизайн і відповідність стандартам якості гарантують Вам надійність і зручність у використанні даного приладу.

Будь ласка, уважно прочитайте даний посібник з експлуатації та зберігайте його в якості довідкового посібника протягом усього терміну використання приладу.

Щипці призначені для догляду за будь-якими типами натурального волосся: тонкими, нормальними, натурально кучерявими, з хімічною завивкою або забарвленими.

За умови дотримання правил експлуатації та цільового призначення, частини виробу не містять шкідливих для здоров'я речовин.

## Технічні характеристики

**Модель:** MR 254

**Електроживлення:**

Рід струму - змінний;

**Номінальна частота** 50Гц;

**Номінальна напруга** (діапазон) 220-240В;

**Номінальна потужність:** 55Вт;

Клас захисту від ураження електрострумом II;

Виконання захисту корпусу від проникнення вологи: звичайне, відповідає IPX0;

## Заходи безпеки

**Шановний користувач, дотримання загальноприйнятих правил безпеки і правил викладених у даному керівництві робить використання даного приладу виключно безпечним.**

### **Увага!**

- Забороняється використовувати електроприлад в будь-яких місцях, де можливе попадання води або вологи на прилад (басейни, ванні кімнати, душові кабінки).
- Ніколи не занурюйте електроприлад, його мережевий шнур та вилку у воду або інші рідини.
- Не беріть прилад мокрими руками.
- **При недотриманні правил виникає небезпека ураження електрострумом!**

- Ніколи не залишайте увімкнений електроприлад без нагляду!
  - Перед використанням приладу переконайтеся, що напруга живлення зазначена на приладі відповідає напрузі електромережі у Вашому домі.
  - Якщо прилад використовують у ванній кімнаті, то після користування слід витягнути вилку з розетки, оскільки близькість води становить небезпеку, навіть коли фен вимкнено.
- В електропроводці ванної кімнати необхідно встановити додатковий захист за допомогою пристрою захисного відключення (PCO) з номінальною силою струму спрацювання не більш ніж 30мА.
- Необхідно проконсультуватися з фахівцями із монтування електроустаткування.
- Завжди виймайте вилку з розетки навіть якщо ви не використовуєте прилад короткочасно, оскільки близькість води потенційно небезпечна, навіть якщо прилад відключений перемикачем.
  - Використання електричних подовжувачів або перехідників мережевої вилки може стати причиною пошкодження електроприладу і виникнення пожежі.
  - Якщо ваш прилад внесений з холоду в тепле приміщення, не вмикайте прилад протягом 2-х годин, щоб уникнути поломки через утворення конденсату на внутрішніх частинах приладу.
  - Цей пристрій не призначено для використання дітьми та людьми з обмеженими фізичними або розумовими можливостями, а також людьми що не мають знань і досвіду використання побутових приладів, якщо вони не знаходяться під контролем, або проінструковані особою відповідальною за їх безпеку.
  - При використанні приладу поблизу дітей, необхідний постійний

контроль дорослих.

- Не дозволяйте дітям гратися з приладом та пакувальними матеріалами.

- Не використовуйте прилад поза приміщеннями.

- Не використовуйте приладдя що не входять до комплекту даного приладу.

- Ніколи не використовуйте прилад, якщо пошкоджений шнур або вилка, якщо прилад не працює належним чином, якщо прилад пошкоджений або потрапив у воду. Не ремонтуйте прилад самостійно, зверніться в найближчий сервісний центр.

- Завжди вимикайте електроприлад від мережі, якщо Ви його не використовуєте.

- Забороняється відключати прилад від мережі висмикуванням мережевої вилки з розетки за кабель.

- Не використовуйте прилад під час грози, штормового вітру. У цей період можливі стрибки мережевої напруги.

- Не допускайте торкання шнура живлення до нагрітих поверхонь.

- Не кидайте прилад.

- Лаки і фіксатори для волосся містять вогнебезпечні компоненти. Не користуйтеся ними при включеному приладі. Не спрямовуйте на прилад ніяких бризок (аерозолі) або води.

- Перед застосуванням приладу висушіть волосся.

### Увага!

Будьте обережні, під час роботи нагрівальної поверхні щипців, нагріваються до високої температури.

Щоб уникнути отримання опіків не торкайтеся до нагрівальних елементів, не тримайте прилад біля вісків. Після відключення приладу дайте йому охолонути.

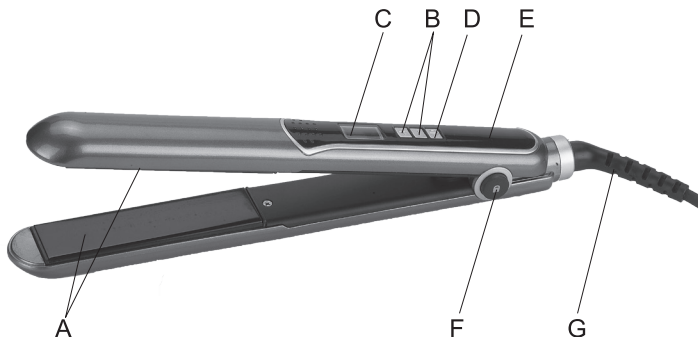
**При недотриманні вищевикладених правил, виникає небезпека отримання опіку!**

### Дії в екстремальних ситуаціях:

- Якщо прилад упав у воду, негайно, вийміть вилку з розетки, не торкаючись до самого приладу або води.

- У випадку появи з електроприладу диму, іскріння, сильного запаху горілої ізоляції, негайно припиніть використання приладу, вимкніть з розетки, зверніться в найближчий сервісний центр.

### Склад приладу



Малюнок 1

- A-Нагрівальні поверхні.
- B-кнопки (+)збільшення/(-)зменшення температури.
- C-ЖК дісплей.
- D-Кнопка включення/виключення
- E-Рукоятка для утримання
- F-Кнопка фіксації
- G-Шнур живлення з вилкою

### **Використання приладу**

- Перед першим використанням видаліть пакувальні матеріали, переконайтеся що всі частини приладу не мають пошкоджень.
- Повністю розмотайте шнур живлення.
- Натисніть на кнопку фіксації (F /Мал.1) щоб щипці відкрились.
- Покладіть прилад на плоску ,суху, теплостійку поверхню.
- Підключіть прилад до електромережі.
- Для включення натисніть кнопку (D/Мал.1). Почне світитись ЖК-дісплей (C/Мал.1).
- Натисненням кнопок (+)/(-) (B/Мал.1) встановіть необхідний рівень температури нагрівальних поверхонь. Для тонкого або пошкодженого волосся краще низька температура, середня температура для нормального і висока для щільного волосся.
- Зачекайте поки щипці нагріються, розігрів займає близько 3 хв.
- Для отримання оптимальних результатів, після використання шампуню і кондиціонеру, перед укладанням підсушіть волосся сухим рушником, щоб видалити зайву вологу.
- Щоб зробити укладку, розділіть волосся на три частини: верхня частина, середня і нижня.
- Перед випрямленням, розчешіть кожне пасмо. Почніть випрям-

лення волосся з нижньої частини. Коли нижні пасма повністю випрямлені, переходьте до наступного ряду по колу.

-Візьміть частину волосся, приблизно 5см, туго затисніть і тягніть вниз від коріння волосся до кінчиків. Тримайте пристрій однією рукою, затискаючи волосся щільно між пластинами.

-Утримуйте пластини разом, опускаючи щипці вниз по всій довжині волосся від коренів до кінчиків одним плавним рухом. Проведіть ще раз, якщо пасмо недостатньо випрямлене. Повторюйте, поки випрямлення не буде досягнуто.

-Щипці не повинні торкатися шкіри голови. Не тримайте щипці близько до вух, шиї і шкіри. Під час використання утримуйте щипці за ручку (E/Мал1).

-Не розчісуйте волосся відразу ж після випрямлення, почекайте поки вони охолонуть.

- Після закінчення використання вимкніть прилад вимикачем (D/Мал.1), погасне дісплей, і відключіть від електромережі .

-Щипці зручно зберігати в складеному (закритому) положенні. Для закривання з'єднайте до змикання нагрівальних поверхонь обидві частини щипців, і натисніть кнопку фіксації (F / Мал.1).

### Чищення та догляд

#### Увага!

- Ніколи не чистить прилад у включеному стані.
- Перед чищенням вимкніть прилад та дайте йому охолонути.
- Не використовуйте абразивні чистячі засоби.
- Не дозволяйте воді або будь-яким іншим рідинам потрапляти всередину корпусу приладу.



- Для очищення протріть поверхню м'якою, злегка вологою тканиною. Дайте приладу повністю висохнути.
- Будь-яке інше обслуговування повинно виконуватися кваліфікованим персоналом в сервісному центрі.

### **Зберігання**

- Перед зберіганням відключіть прилад від мережі та дайте йому охолонути.
- Не намотуйте шнур навколо фену.
- Зберігайте прилад у сухому, прохолодному, не запиленому місці далеко від дітей і людей з обмеженими фізичними та розумовими можливостями.

### **Утилізація**

Цей продукт та його частини не слід викидати разом з будь-якими відходами. Слід, відповідально ставитись до їх переробки і збереженню, щоб підтримувати повторне використання матеріальних ресурсів. Якщо Ви вирішили викинути пристрій, будь ласка, використовуйте спеціальні поворотні і зберігаючі системи.

Характеристики комплектація і зовнішній вигляд виробу можуть незначно змінюватися виробником, без погіршення основних споживчих якостей виробу.

Благодарим Вас за покупку техники компании



Функциональность, дизайн и соответствие стандартам качества гарантируют Вам надежность и удобство в использовании данного прибора.

Пожалуйста, внимательно прочитайте данное руководство по эксплуатации и сохраните его в качестве справочного пособия в течение всего срока эксплуатации прибора.

Щипцы предназначены для ухода за любыми типами натуральных волос: тонкими, нормальными, натурально вьющимися, с химической завивкой или окрашенными.

При условии соблюдения правил эксплуатации и целевого назначения, части изделия не содержат вредных для здоровья веществ.

## Технические характеристики

**Модель:** MR 254

**Электропитание:**

Род тока- переменный;

**Номинальная частота** 50Гц;

**Номинальное напряжение** (диапазон) 220-240В;

**Номинальная мощность:** 55Вт;

Класс защиты от поражения электротоком II;

Исполнение защиты корпуса от проникновения влаги обычное, соответствует IPX0;

## Меры безопасности

**Уважаемый пользователь, соблюдение общепринятых правил безопасности и правил изложенных в данном руководстве делает использование данного прибора исключительно безопасным.**

### **ВНИМАНИЕ!**

- Запрещается использовать электроприбор в любых местах, где возможно попадание воды или влаги на прибор (бассейны, ванные комнаты, душевые кабины).
  - Никогда не погружайте электроприбор, его сетевой шнур и вилку в воду или другие жидкости.
  - Не берите прибор мокрыми руками.
- При несоблюдении правил возникает опасность поражения электротоком!**

- Никогда не оставляйте включенный электроприбор без присмотра!

- Перед использованием прибора убедитесь, что напряжение питания указанное на приборе соответствует напряжению электросети в Вашем доме.

Если прибор все же используется в ванной комнате, в качестве дополнительной защиты необходимо установить на электропроводку ванной комнаты устройство защитного отключения (УЗО), с уставкой срабатывания на номинальный ток утечки не более 30мА. За более подробной информацией обратитесь в специализированную монтажную организацию.

Всегда вынимайте вилку из розетки даже если вы не используете прибор кратковременно, так как близость воды потенциально опасна, даже если прибор отключен переключателем.

- Использование электрических удлинителей или переходников сетевой вилки может стать причиной повреждения электроприбора и возникновения пожара.

- Если ваш прибор внесен с холода в теплое помещение, не включайте прибор в течение 2-х часов, во избежание поломки из-за образования конденсата на внутренних частях прибора.

- Данный прибор не предназначен для использования детьми и людьми с ограниченными физическими или умственными возможностями, а также людьми не имеющими знаний и опыта использования бытовых приборов, если они не находятся под контролем, или не проинструктированы лицом

ответственным за их безопасность.

- При использовании прибора вблизи детей, необходим постоянный контроль взрослых.
- Не позволяйте детям играть с прибором и упаковочными материалами.
- Не используйте прибор вне помещений.
- Не используйте принадлежности не входящие в комплект данного прибора.
- Никогда не используйте прибор, если поврежден сетевой шнур или вилка, если прибор не работает должным образом, если прибор поврежден или попал в воду. Не ремонтируйте прибор самостоятельно, обратитесь в ближайший сервисный центр.
- Всегда отключайте электроприбор от сети, если Вы его не используете.
- Запрещается отключать прибор от сети выдергиванием сетевой вилки из розетки за кабель.
- Не используйте прибор во время грозы, штормового ветра. В этот период возможны скачки сетевого напряжения.
- Не допускайте касания шнура к нагретым поверхностям.
- Не бросайте прибор.
- Лаки и фиксаторы для волос содержат огнеопасные компоненты. Не пользуйтесь ими при включенном приборе. Не направляйте на прибор никаких брызг (аэрозоля) или воды.
- Перед применением прибора высушите волосы.

## **ВНИМАНИЕ!**

Будьте осторожны, во время работы нагревательные поверхности щипцов нагреваются до высокой температуры.

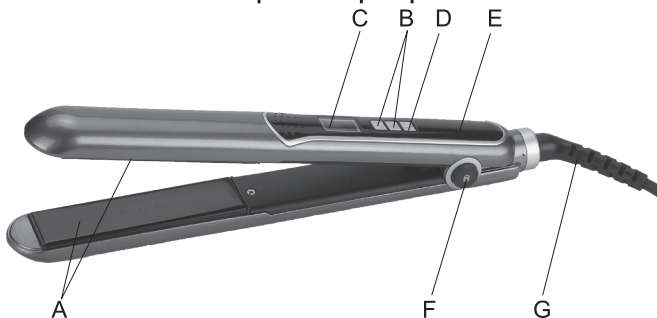
Во избежание получения ожогов не прикасайтесь к нагревательным элементам, не держите прибор возле висков. После отключения прибора дайте ему остыть.

**При несоблюдении вышеизложенных правил, возникает опасность получения ожога!**

### **Действия в экстремальных ситуациях:**

- Если прибор упал в воду, немедленно, выньте вилку из розетки, не прикасаясь к самому прибору или воде.
- В случае появления из электроприбора дыма, искрения, сильного запаха горелой изоляции, немедленно прекратите использование прибора, выньте вилку из розетки, обратитесь в ближайший сервисный центр.

### **Устройство прибора**



**Рисунок 1**

- A-Нагревательные поверхности.
- B-кнопки (+)увеличения/(-)уменьшения температуры.
- C-ЖК дисплей.
- D-Кнопка включения/выключения
- E-Рукоятка для удержания
- F-Кнопка фиксации
- G-Шнур питания с вилкой

### **Использование прибора**

- Перед первым использованием удалите упаковочные материалы, убедитесь что все части прибора не имеют повреждений.
- Полностью размотайте шнур питания.
- Нажмите на кнопку фиксации (F /Рис.1) чтобы щипцы открылись.
- Положите прибор на плоскую сухую теплостойкую поверхность.
- Подключите прибор к электросети.
- Для включения нажмите кнопку (D/Рис.1). Начнет светиться ЖК-дисплей (C/Рис.1).
- Нажатием кнопок (+)/(-) (B/Рис.1) установите требуемый уровень температуры нагревательных поверхностей. Для тонких или поврежденных волос предпочтительна низкая температура, средняя температура для нормальных и высокая для плотных волос. Подождите пока щипцы нагреются, разогрев занимает около 3 мин.
- Для получения оптимальных результатов, после использования шампуня и кондиционера, перед укладкой полностью высушите волосы.
- Чтобы сделать укладку, разделите волосы на три части: верхняя часть, средняя и нижняя.

- Перед выпрямлением, расчешите каждую прядь. Начните выпрямление волос с нижней части. Когда нижние пряди полностью выпрямлены, переходите к следующему ряду по кругу.
- Возьмите часть волос, примерно 5см, туго зажмите и тяните вниз от корней волос до кончиков. Держите устройство одной рукой, зажимая волосы плотно между пластинами.
- Удерживайте пластины вместе, опуская щипцы вниз по всей длине волос от корней до кончиков одним плавным движением. Проведите еще раз, если прядь не достаточно выпрямлена. Повторяйте, пока выпрямление не будет достигнуто.
- Щипцы не должны касаться кожи головы. Не подносите щипцы близко к ушам, шеи и коже. Во время использования удерживайте щипцы за ручку (E/Рис1).
- Не расчесывайте волосы сразу же после выпрямления, подождите пока они остынут.
- После окончания использования выключите прибор нажатием на кнопку (D/Рис.1) , погаснет дисплей, и отключите от электросети. Щипцы удобно хранить в сложенном (закрытом) положении. Для закрывания соедините до смыкания нагревательных поверхностей обе части щипцов, и нажмите кнопку фиксации (F /Рис.1).



## Чистка и уход

### **ВНИМАНИЕ!**

- Никогда не чистите прибор во включенном состоянии.
- Перед очисткой отключите прибор и дайте ему остыть.
- Не используйте абразивные чистящие средства.
- Не позволяйте воде или любой другой жидкости попадать внутрь корпуса прибора.

Для очистки протрите поверхность прибора мягкой, слегка влажной тканью. Дайте прибору полностью высохнуть.

- Любое другое обслуживание должно выполняться квалифицированным персоналом в сервисном центре.

### **Хранение**

- Перед хранением отключите прибор от сети и дайте ему остыть.
- Не наматывайте шнур вокруг прибора.
- Храните прибор в сухом, прохладном, не запыленном месте вдали от детей и людей с ограниченными физическими и умственными возможностями.

### **Утилизация**

Этот продукт и его части не следует выбрасывать вместе с какими-либо отходами. Следует, ответственно относиться к их переработке и хранению, чтобы поддерживать повторное использование материальных ресурсов. Если Вы решили выбросить устройство, пожалуйста, используйте специальные возвратные и сберегающие системы.

Характеристики комплектация и внешний вид изделия могут незначительно изменяться производителем, без ухудшения основных потребительских качеств изделия.



**ДЛЯ ЗАМЕТОК**

.....

.....

.....

.....

.....

.....

.....

.....

.....

.....

.....

.....

.....

.....

.....

.....

.....

.....

.....

.....

.....

.....

.....

.....

.....

.....

.....

.....

.....

.....

.....

.....

.....

.....

.....

.....

.....

.....

.....

.....

.....

.....

.....

.....

.....

.....

.....

.....



Ознакомьтесь со всем перечнем изделий  
торговой марки «Maestro»  
Вы можете на информационном сайте компании

- Посуда из алюминия
- Наборы посуды
- Эмалированная посуда
- Чайники
- Наборы ножей
- Кухонные принадлежности
- Столовые наборы
- Кафетерий
- Аксессуары
- Термосы
- Хлебницы
- Посуда из стекла
- Кофеварки
- Кофемолки
- Кухонные процессоры
- Хлебопечи
- Тостеры
- Аэрогриль
- Электрические печи
- Соковыжималки
- Мясорубки
- Электрические чайники
- Пылесосы
- Утюги
- Парогенераторы
- Уход за волосами
- Климатическое оборудование
- Весы

[www.feel-maestro.com](http://www.feel-maestro.com)



**Made in P.R.C. for Maestro**

Адрес: Корпоративный ITD, адрес: 1381, New Street, Тайвань, 11, деп. Архангельск, Тонг Ша Тун, Гонконг  
Apple Corporation LTD, адрес: 1201, Hong Kong International Bldg., 18 Canton Road, Tsim Sha Tsui, Kow., Hong Kong  
Адрес: Корпоративный ITD, адрес: 1201, New Street, Тайвань, 11, деп. Архангельск, Тонг Ша Тун, Гонконг

Відповідає ДСТУ ІЕС: 60335-2-23:2006